

## Cetetherm AquaEfficiency Neo

Optimal lösning för varmvattenberedning  
ihop med värmepumpar



### TAPPVARMVATTENMODUL FÖR KOMBINATION MED VÄRMEPUMP

Cetetherm AquaEfficiency Neo är en tappvarmvattenmodul som bereder tappvarmvatten i samma stund som det finns ett behov. All ackumulering sker på primärsidan dvs. i pannkretsen vilket gör att energilagringen görs med tankar utan behov av korrosionsskydd. Detta ger den mest ekonomiska och hygieniska lösningen för energilagring för varmvattenproduktion.

Med sin unika reglering och väl avstämda komponenter säkerställs en låg returtemperatur vilket i sin tur ger en högre verkningsgrad, COP, för varmvattenproduktionen.

Cetetherm AquaEfficiency Neo är en komplett produkt, inklusive laddpump, VVC pump, blandningsventil och styrsystem, i kapacitet upp till 600kW, redo att driftsättas. Som standard levereras kopparlödda syrafasta värmeväxlare men kan på begäran fås med värmeväxlare lödd utan koppar, eller med packningsförsedd värmeväxlare.

**Energieffektiv** – varmvattenproduktion med högt COP

**Optimerad tappvarmvattencirkulation, VVC** – väldigt lågt temperaturtapp mellan primär och varmvattensidan.

**Ekonomisk lösning** – enkel installation, färdig att ansluta och energilagring i tank utan korrosionsskydd

Cetetherm AquaEfficiency Neo är avsedd att kombineras med NIBEs fastighetsvärmepumpar samt bufferttankar. Med hjälp av flödesstyrning av primärflödet uppnås en skiktad laddning av primärtankarna.

AquaEfficiency är utrustad med ModBus som gör det möjligt att kontrollera och avläsa på distans.

## FUNKTION

### Systembeskrivning

Cetetherm AquaEfficiency Neo bereder tappvarmvatten vid behov, dvs ingen lagring av tappvarmvattnet. Energi överförs via en värmeväxlare från den primära sidan till tappvarmvattensidan. På den primära sidan ansluts AquaEfficiency Neo till en värmekälla, till exempel NIBE F1345/F1355 eller NIBE F2120 med primär tank.

Flödet på vattnet som kommer in i värmeväxlaren på primärsidan anpassas för att möta efterfrågan på tappvarmvattensidan. Blandningsventilen eliminerar skällningsrisk och reducerar den potentiella ansamlingen av kalkavlagringar på värmeväxlarens sekundärsida.

En varmvattencirkulationspump ser till att det alltid finns tappvarmvatten med rätt temperatur i hela kretsen.

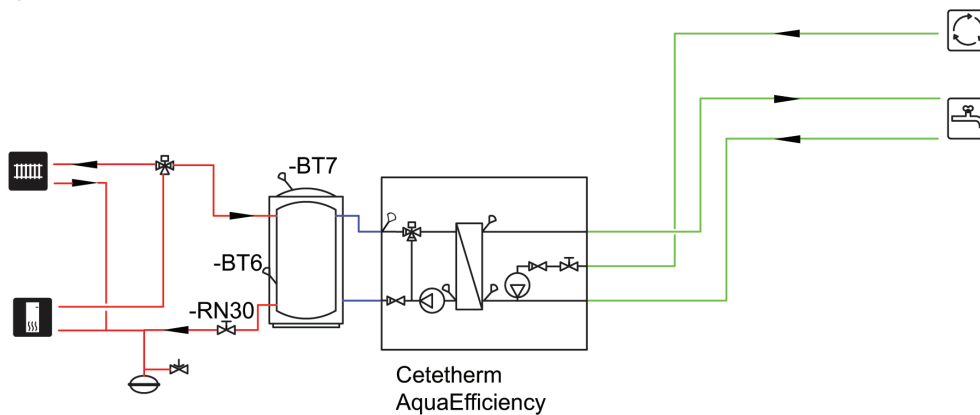
Primärtankarna kopplas i serie. Vid högre laddeffekt kan tankarna kopplas i parallella batterier för att få ned flödes hastigheten så att en god skiktning uppnås.

På primärsidan är det viktigt att en injusteringsventil monteras mellan tankar och värmepump. Denna krävs för att uppnå en bra skiktning.

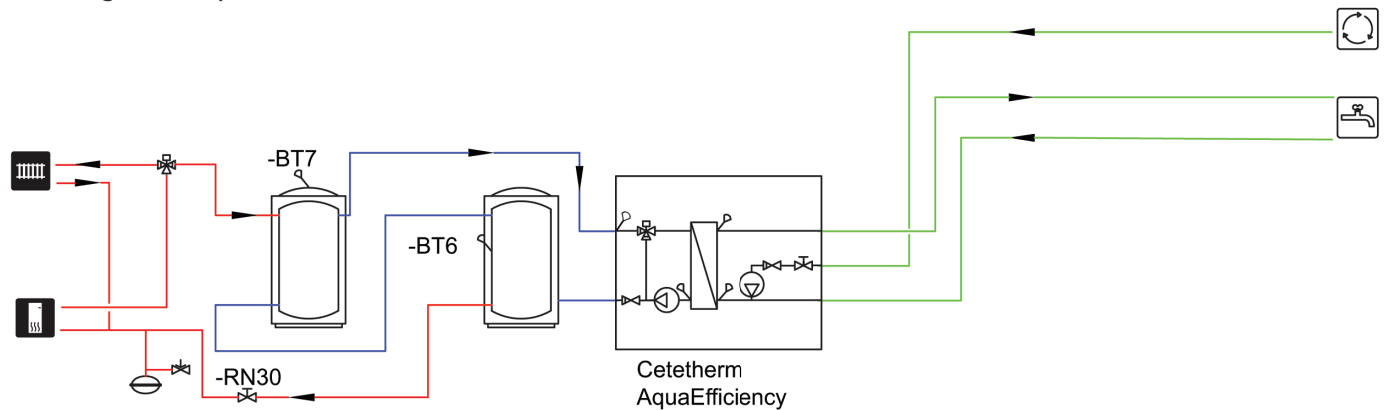
Givare BT7 placeras i toppen på tanken närmast värmepumpen och den styrande givaren BT6 placeras så att 1/3 av tankvolymen är under dess placering. Det vill säga att vid tre lika seriekopplade tankar placeras BT6 på toppen av den sista tanken.

## DOCKNINGSPRINCIP

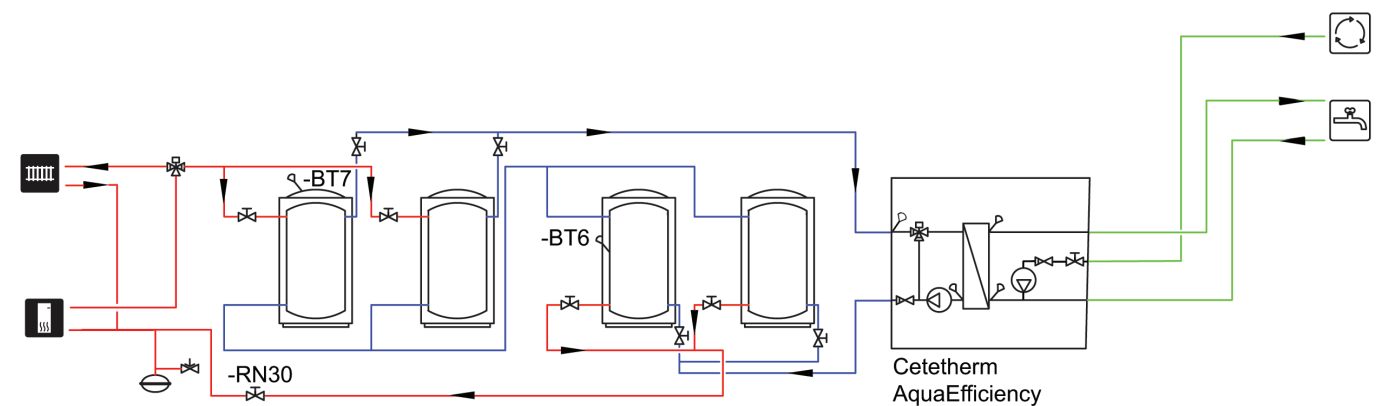
### Dockning med en primärtank



### Dockning med två primärtankar i serie



### Dockning med fyra primärtankar i två parallella batterier



Observera att flödet i de blå rören är mycket högre än i de röda rören.

## DIMENSIONERINGSGUIDE

Antal lägenheter*	AquaEfficiency Neo artikelnummer	Tappvatteneffekt [kW] Tappflöde Δ45K [l/min]	Rek. Tank volym vid min rek VP effekt	Min. rek. VP effekt**	RSK nummer
10-15	EFB6050ISRN	143 / 45	750	12	6936006
20-28	EFB6050ISRN	205 / 65	1500	15	6936006
25-35	EFB6050ISRN	232 / 74	1750	20	6936006
30-41	EFB6080ISRN	256 / 81	2000	20	6936007
35-48	EFB6080ISRN	279 / 88	2250	30	6936007
50-68	EFB11250ISRN	342 / 109	3000	40	6936008
60-82	EFB11250ISRN	381 / 121	3500	40	6936008
70-95	EFB11270ISRN	418 / 133	4000	60	6936009
85-115	EFB11270ISRN	469 / 149	4500	60	6936009
100-143	EFB112130ISRN	538 / 171	5000	90	6936010
110-158	EFB112130ISRN	570 / 181	6000	90	6936010

## TEKNISKA DATA

Max drifttryck	10 bar
Max drifttemp	100 °C
Anslutningsspänning	230V-50Hz
Typ av värmväxlare	Kopparlödd syrafast
Primärpump	Ingår
VVC-pump	Ingår

\* Minvärdet motsvarar 5-6 rumslägenheter och maxvärdet 1-2 rumslägenheter.

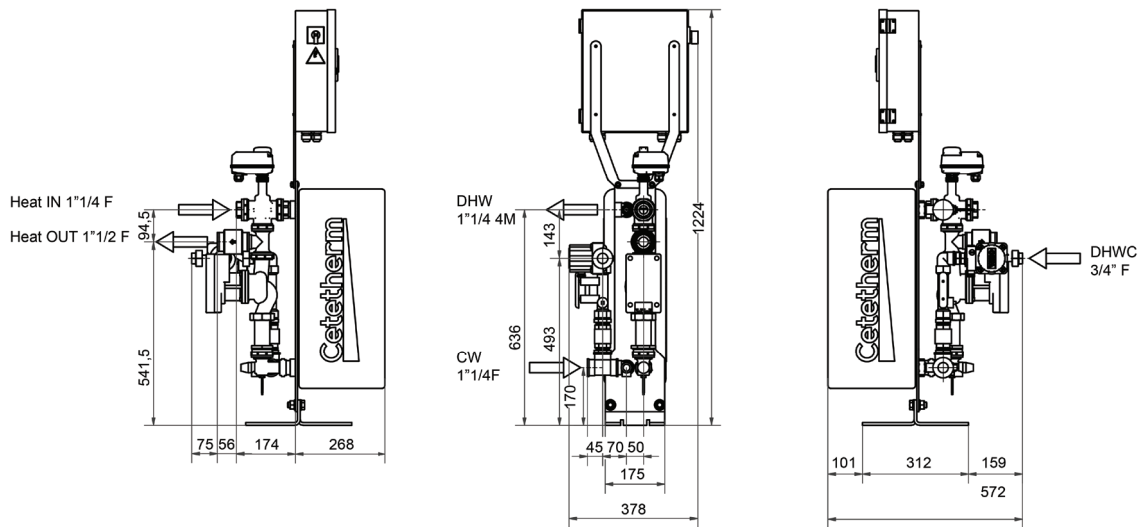
\*\* Installerad värmepumpseffekt kan med fördel ökas. Lösningen med primärlagring av energi möjliggör mottagande av en stor laddeffekt.

Vid en dubbling av värmepumpseffekt kan rekommenderad tankvolym minska med 25%.

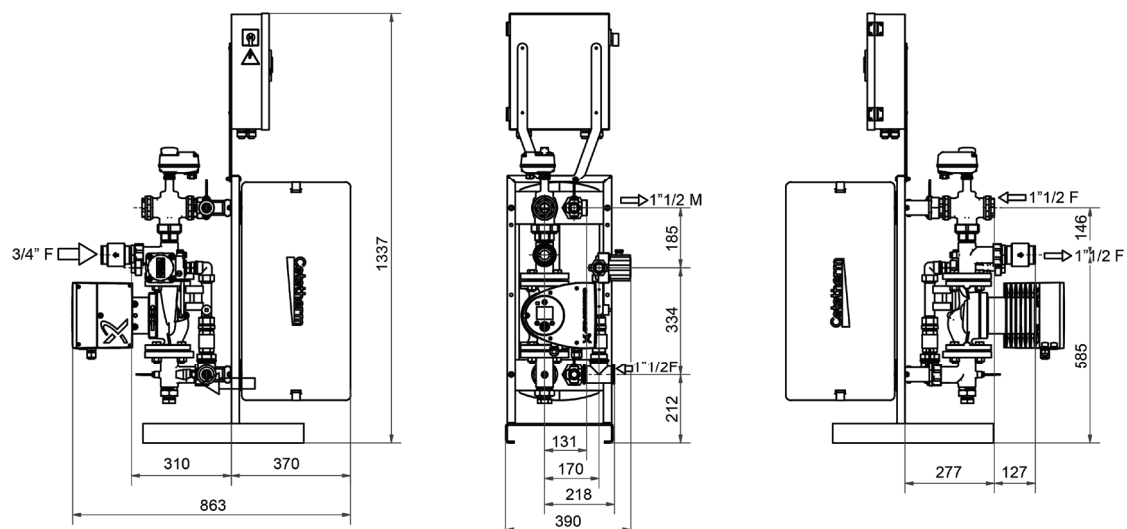
Större effekter kan fås efter förfrågan.

Tankflödet är ca 40% högre än tappflödet.

### AQUAEFFICIENCY NEO CB60 ISRN



### AQUAEFFICIENCY NEO CB112 ISRN



## INSTÄLLNING AV NIBES VÄRMEPUMP

### Inställning av primärflöde

Med exempelvis en NIBE F1345/F1355 eller NIBE F2120 med styrmodul SMO40.

För att få högsta effektivitet och bäst utnyttjande av primärtankar är god skiktning en förutsättning. Därför är det viktigt att injustering av primärflöde utförs.

### NIBE F1345/F1355 - inställning av primärflöde

Gå till meny 5-Service.

I meny 5.1.11-värmebärarpumpshastighet ställ in «driftläge, varmvatten» till «manuellt» och «manuell inställning varmvatten» till «100%».

Vänta tills samtliga kompressorer kopplade mot tappvarmvatten startat.

Justera flödet med injusteringsventilen (-RN30) så att differens mellan fram- och returledning är 10K, vid ca 55 °C framledning (10,5K vid 45 °C framledning, 11K vid 35 °C framledning).

Efter varje justering på injusteringsventilen, låt systemet stabilisera sig i 3 minuter innan nästa justering. Verifiera rätt temperaturdifferens genom 10 minuters drift.

När rätt temperaturdifferens har verifierats, gå till meny 5.1.10 - driftläge värmebärarpump ställ in "driftläge, varmvatten" till »intermittent» eller «auto» beroende på vald dockningsprincip och i meny 5.1.1-varmvatteninställning ställ in «laddmetod» till «måltemp».

### NIBE F2120 med SMO40 - inställning av primärflöde

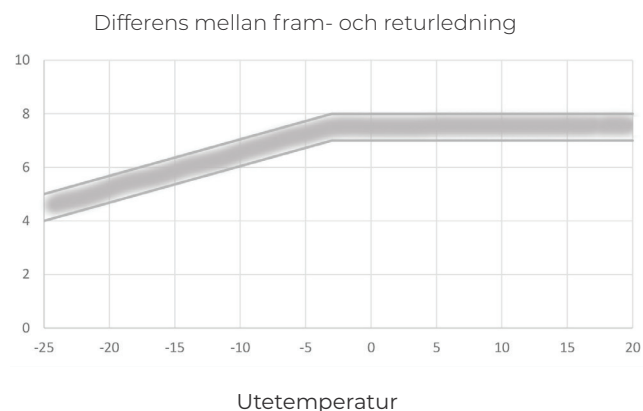
Gå till meny 5-Service.

I meny 5.1.1.X.2-laddpump ställ in «hastighet vid drift, varmvatten» till "manuellt" och «manuell inställning» till "100%" för respektive slav.

I meny 5.1.23 - Kompressorkurva, välj «varmvatten» bocka ur «auto» och konfigurera högsta möjliga kompressorkurvan så att varmvatten alltid görs med max kompressorfrekvens.

Vänta tills samtliga kompressorer kopplade mot tappvarmvatten, har startat.

Justera flödet med injusteringsventilen(-RN30) så att differens enligt diagram uppnås.



Efter varje justering på injusteringsventilen, låt systemet stabilisera sig i 3 minuter innan nästa justering. Verifiera rätt temperaturdifferens genom 10 minuters drift.

När rätt temperaturdifferens har verifierats, gå till meny 5.1.1.X.2-laddpump och ställ in "hastighet vid drift, varmvatten" till «intermittent» eller «auto» beroende på vald dockningsprincip. I meny 5.1.1-varmvatteninställning ställ in «laddmetod» till «måltemp».

### Inställning av temperatur för varmvattenladdning med NIBE F1345/F1355 och NIBE SMO40

I meny 5.1.1-varmvatteninställning justeras även temperaturinställningar för varmvattenladdning start och stopp. Om 55 °C tappvarmvatten önskas rekommenderas normallägets inställning för stopp 59 °C och start 53 °C. Instegningsdiff. kompressorer ställs till 0 °C.

## INSTÄLLNING AV AQUAEFFICIENCY NEO VID UPPSTART

**OBS!** AquaEfficiency Neo bör inte startas innan toppgivaren (BT7) i varmvattentanken visar 60 °C.

Vid uppstart av AquaEfficiency Neo måste tid och datum ställas in, det görs på «Hemskärmen».

Driftläge och antal pumpar ska ställas in. Logga in på «Konfigurations menyn». Lösenord finns i manualen.

Gå till menyn «Konfiguration» och ställa in följande parametrar:

- Driftläge PREMIUM
- Pump 1 aktiverad
- Pump 3 aktiverad

Ställ in varmvattenbörvärde i menyn «SI: Faktiskt börvärde », parameter «Börvärde T°SI».

Rekommenderad inställning är 55 °C.