



Cetetherm Mini Retro P

Värme- och varmvattencentral för lägenheter och enfamiljshus

Cetetherm Mini Retro P är en komplett, kompakt, smidig och installationsfärdig fjärrvärme-central för värme och varmvatten.

Mini Retro P är förberedd för fjärrstyrning och övervakning via app. Den passar lägenheter och enfamiljshus som är indirekt anslutna till ett lokalt närvärmenät eller ett fjärrvärmenät.

Cetetherm har lång erfarenhet inom fjärrvärmeteknik och har utvecklat Mini Retro P med genomtänkt funktionalitet och fokus på enkelt handhavande. Alla komponenter är lätta att komma åt för inspektion och service vid behov.

FÖRDELAR

- Uppkopplad för fjärrstyrning och övervakning.
- App för smartphone där du kan styra din anläggning.
- Låg returtemperatur med stabil och snabb varmvattenreglering.
- Kompakt och smidig med stilren design.
- Pump och ventiler skickar sin status till rumspanelen och aktuella driftdata är synliga via rumspanelen.
- Bekväm styrning av tappvarmvatten med inbyggd energioptimerad tomgångsfunktion.
- Mätning av energianvändning samt varm- och kallvattenflöde.
- Rumspanel som är lätt att installera och använda.
- Enkel att installera med röranslutningar uppåt och nedåt.
- Tidsbesparande underhåll – enkel åtkomst till komponenter
- Luftig konstruktion – men ändå kompakt storlek och låg vikt för väggmontage

HÖG KOMFORT

Mini Retro P har helautomatisk temperaturreglering för både värme och varmvatten. Värmen regleras automatiskt i förhållande till utetemperatur och/eller önskad rumstemperatur. Tappvarmvattnet värms i en separat värmeväxlare, vilket garanterar att det alltid håller samma kvalitet som det inkommande kallvattnet.

ENKEL INSTALLATION

Kompakta mått och väl genomtänkt rördragning och fabriksmonterad invändig eldragning gör att installationen blir mycket enkel. En förprogrammerad kontrollpanel och stickproppsanslutningen förenklar igångkörningen.

Rören kan anslutas uppåt eller nedåt beroende på byggnadens utförande.

FRAMTIDSSÄKRAD

Mini Retro Ps kraftfulla och unika mjukvara är framtidssäkrad under hela Mini Retro Ps livstid och kan uppdateras på distans eller lokalt när nya funktioner och tillbehör blir tillgängliga

Mini Retro P representerar den senaste tekniken och motsvarar kraven på långsiktig prestanda. Alla komponenter är väl samtrimmade och noga funktionstestade enligt tredjeparts verifierade kvalitetssäkringssystemet ISO 9001.

Mini Retro P är CE- och P-märkt.

FJÄRRVÄRME – EN BRA VÄRMEKÄLLA

Lokala värmenät eller fjärrvärmenät är effektiva tekniker som uppfyller behovet av uppvärmning och varmvatten på ett enkelt, bekvämt och pålitligt sätt. Med nuvarande utbyggnad av fjärrvärmen har utsläppen av växthusgaser från uppvärmning kunnat minskas med omkring 20 %. I ekonomiska termer är fjärrvärme mycket konkurrenskraftig i jämförelse med andra uppvärmningsformer.

Mini Retro P är framtagen för att matcha framtidens lågtemperatur fjärrvärmenät.

DRIFT

Överföringen av värme från fjärrvärmenätets vatten till fastighetens värme- och varmvattensystem sker i Mini Retro P. Värmen överförs genom plattvärmeväxlare av syra- och rostfritt stål vilka håller fjärrvärmevattnet helt åtskilt från fastighetens eget varmvattensystem.

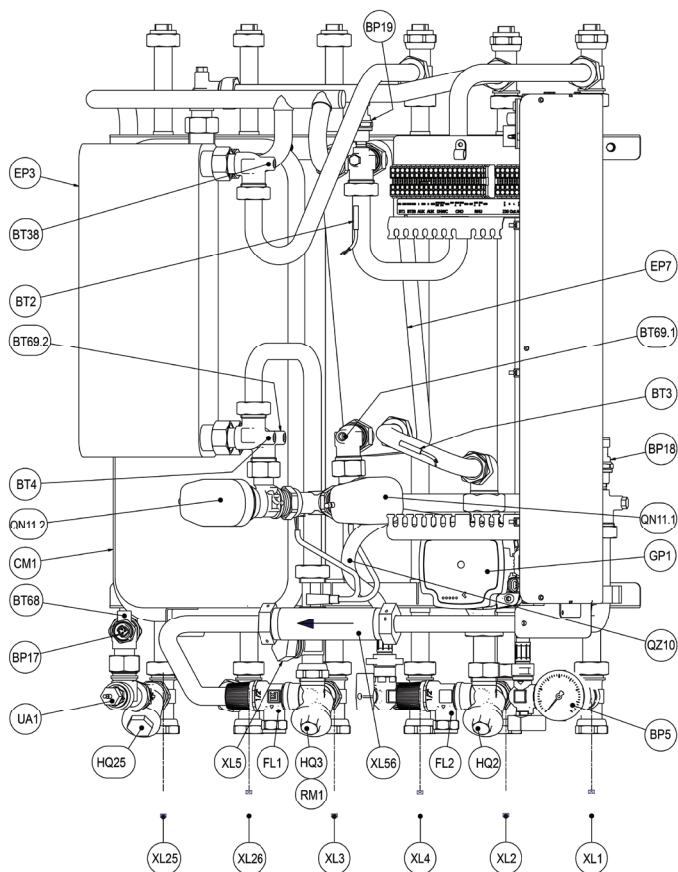
Rumspanel med inomhusgivare ingår alltid och ökar komforten och sparar energi.

När inget värmebehov föreligger stannar värmekretsens cirkulationspump automatiskt, men den motioneras regelbundet.

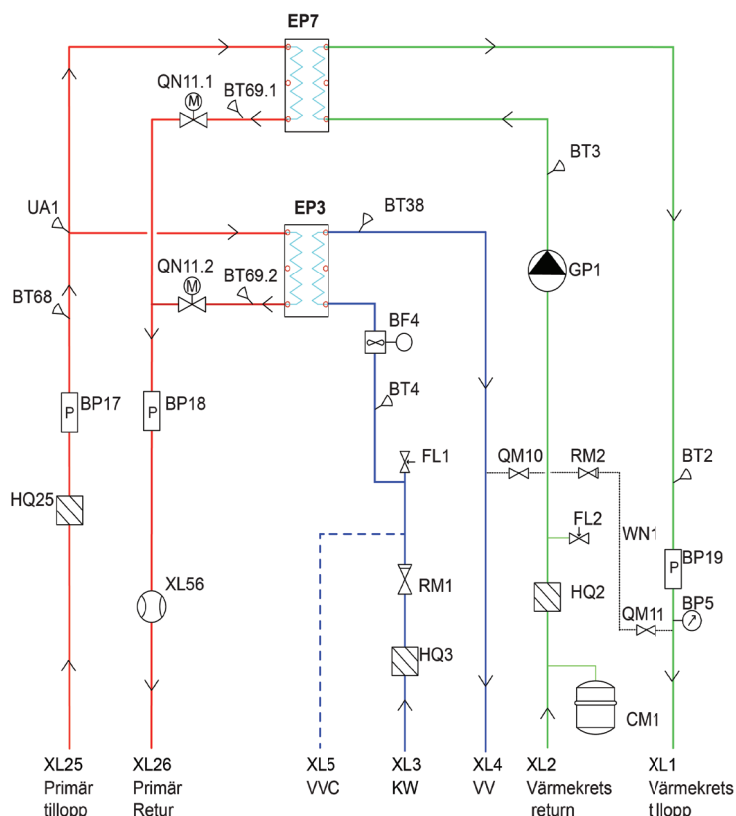
Pumpen har en inbyggd energisparfunktion.

När inget tappvarmvatten används tar en inbyggd tomgångsfunktion över och ser till att enheten är redo för produktion av tappvarmvatten samtidigt som returtemperaturen och flödet hålls på ett minimum.

Energianvändningen registreras av en extern energimätare. Mätningen sker genom att dels registrera mängden fjärrvärmevatten som passerar anläggningen, och mätning av temperaturskillnaden mellan fjärrvärmelöpp och retur.



FLÖDESSCHEMA FÖR MINI RETRO P



KOMPONENTER

Anslutningar

- XL1 Värmekrets, tillopp
- XL2 Värmekrets, retur
- XL3 Kallvatten
- XL4 Varmvatten
- XL5 VVC-anslutning
- XL25 Primär, tillopp
- XL26 Primär, retur
- XL56 Passbit, energimätare

Givare etc.

- BF4 Flödesmätare
- BP5 Manometer, värmekrets
- BP17 Tryckgivare primär, tillopp
- BP18 Tryckgivare primär, retur
- BP19 Tryckgivare värmekrets
- BT1 Utegivare
- BT2 Framledningsgivare, värmekrets
- BT3 Returledningsgivare, värmekrets
- BT4 Kallvattengivare
- BT38 Varmvattengivare
- BT50 Rumsgivare
- BT68 Framledningsgivare, primär
- BT69.1 Returledningsgivare, primär retur värme
- BT69.2 Returledningsgivare, primär vv
- UA1 Anslutning för temperaturgivare, primär tillopp

Elkomponenter

- AA2 Kretskort, kontrollmodul ASB
- AA4 RMU/displayenhet med rumsgivare
- AA31 CMO40 kommunikationsmodul *

VVS-komponenter

- CM1 Expansionskärl värmekrets
- EP3 Värmeväxlare varmvatten
- EP7 Värmeväxlare, värme
- FL1 Säkerhetsventil tappvatten
- FL2 Säkerhetsventil, värmekrets
- GP1 Cirkulationspump, värmekrets
- HQ2 Filter, värmekrets
- HQ3 Filter, varmvattenkrets
- HQ25 Filter, primär inlopp
- QN11.1 Styrventil och ställdon, värmekrets
- QN11.2 Styrventil och ställdon, tappvatten krets
- RM1 Backventil kallvatten
- QZ10 Påfyllningskoppel, bestående av
 - WN1 Påfyllningsslang
 - QM10 Påfyllningsventil, vv
 - QM11 Påfyllningsventil, värmekrets
 - RM2 Backventil, påfyllning

* tillbehör

DRIFTDATA

	Värmenätverk	Värmekrets	Varmvattenkrets
Designtryck, bar	16	10	10
Designtemperatur, °C	120	90	90
Öppningstryck, säkerhetsventil, bar	-	2,5	10

PRESTANDA VID DIFFERENSTRYCK MIN 50 KPA OCH MAX 600 KPA.

Dimensionerande temperaturprogram (°C)	Effekt (kW)	Primärt flöde (l/s)	Sekundärt flöde (l/s)
Värme			
80-33/30-37	13	0,06	0,44
90-43/40-60	31	0,16	0,37
100-63/60-80	24	0,15	0,29
Varmvatten			
60-22/10-50	50	0,28	0,3
65-22/10-50	50	0,24	0,3
70-25/10-58	60	0,28	0,3

ANSLUTNINGAR

Anslutningar	Överfallsmutter
Primär, tillopp	G 3/4"
Primär, retur	G 3/4"
Värmekrets, tillopp	G 3/4"
Värmekrets, retur	G 3/4"
Kallvatten	G 3/4"
Kallvatten, utlopp	G 3/4"
Varmvatten	G 3/4"

* tillbehör

ÖVRIG INFORMATION

Elektriska data: 230 V, 1-fas, 50 W
Dimensioner (kåpa): 560 mm bred x 370 mm djup x 700 mm hög
Vikt: 35 kg
För transport: Totalvikt 36 kg, 0,2 m ³
Ljud: <55 dB
Differenstryck: min 50 kPa och max tillåtna 600 kPa

EN LÄTTSKÖTT, EKONOMISK OCH VARAKTIG VÄRMEKÄLLA

Mini Retro P monteras på väggen och är mycket kompakt, tyst och med stilren design. För att undvika överföring av driftljud rekommenderar vi att den placeras på en väl isolerad vägg eller på en betongvägg.

Mini Retro P kräver begränsad skötsel eller underhåll och har en mycket lång livslängd.

I de fall service eller byte av komponenter behövs i framtiden är samtliga delar lätt åtkomliga och utbytbara var för sig..

TILLBEHÖR

- Kommunikationsmodul för att koppla upp Mini Retro P mot appen Cetetherm myUplink



- Extra rumsgivare.
- Ventilpaket



- Utbyteskit bestående av ventiler och rör för att ersätta Cetetherms modeller U20 och U21 med Cetetherm Mini Retro P
- VVC kit

CETETHERM MYUPLINK



Appen Cetetherm myUplink ger snabbt överblick över fjärrvärmecentralens status och status för uppvärmningen i ditt hem. Denna lösning gör det enkelt att följa och styra värme- och varmvattenproduktionen. Om systemet påverkas av driftstörningar skickas meddelande snabbt med en pushnotis och via e-post.

Ett snabbt och effektivt verktyg för att enkelt kunna kontrollera fjärrvärmecentralen, oavsett var du befinner dig.

Tydligt, lättanvänt system för övervakning och kontroll av uppvärmning och varmvattentemperatur för hög komfort.

Loggar centralens parametrar i ett användarvänligt historikdiagram.