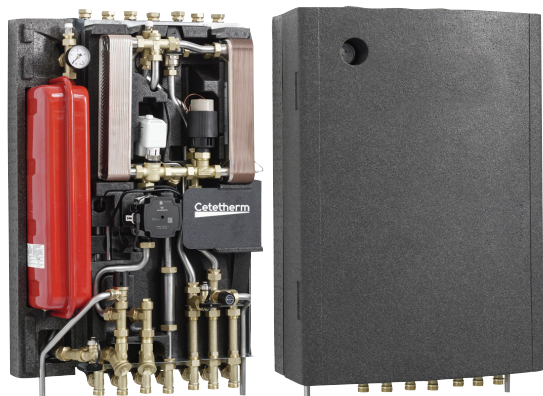




## Cetetherm Mini ECO



### Lakások és családi házak fűtési és háztartási melegvíz-alállomása

A telepítésre kész, valamennyi központi fűtéssel és meleg vízzel kapcsolatos követelménynek eleget tevő Cetetherm Mini ECO hőinterfészegység/távfűtési alállomás a helyi vagy távfűtési hálózatra közvetett módon csatlakozó lakások és családi házak esetén használható. A távfűtési technológia területén sokéves tapasztalatot szerzett Cetetherm által nagy szakértelemmel megtervezett, egyszerű használatú, praktikus funkciókkal rendelkező Mini ECO valamennyi komponense könnyen hozzáférhető az ellenőrzés és a jövőbeni szervizelés céljára.

### MAGAS KOMFORTSZINT

A Mini ECO teljesen automatikusan végzi el a központi fűtés és a meleg víz független hőmérséklet-szabályozását. A fűtés szabályozása automatikus a külső hőmérséklet és/vagy a kívánt lakóhelyi hőmérséklet alapján. A háztartási meleg vizet egy különálló, nagy kapacitású hőcserélő biztosítja, így a meleg víz mindig ugyanolyan friss, mint a bejövő hideg víz.

### EGYSZERŰ TELEPÍTÉS

A kompakt méretek, a kis tömeg, a jól elrendezett csőhálózat és a belső gyári huzalozás rendkívül megkönnyíti a telepítést. Az előre programozott vezérlőegység és a dugós csatlakozóval ellátott tápkábel még egyszerűbbé teszi a munkát, és azonnali üzembe helyezést tesz lehetővé. A Mini ECO szigetelt keretbe van szerelve, és szigetelt burkolattal rendelkezik. A jobb szigetelés kisebb energiafogyasztást és jobb energiahatékonyságot jelent. A csövek az épület elhelyezkedésétől függően felfelé vagy lefelé tovább csatlakoztathatók.

### HOSSZÚ TÁVÚ BIZTONSÁG

A legkorszerűbb technológiát képviselő Mini ECO eleget tesz a hosszú távú működőképességgel kapcsolatos legszigorúbb követelményeknek. A hőcserélő lemezek és valamennyi cső saválló rozsdamentes acélból készül. Valamennyi komponens szigorúan megfelel az ISO 9001 minőségbiztosítási rendszerének, amely alapján gondosan tesztelik a működésüket. A Mini ECO egység CE jelöléssel rendelkezik.

### ELŐNYÖK

- Kényelmesen szabályozható csapvíz beépített energiaoptimalizált üresjárat funkcióval
- Ügyes szigetelés
- Mérőcsatlakozók az energiafogyasztás, valamint a hideg és a meleg víz áramlásának méréséhez
- Egyszerű telepítés fel- és lefelé irányuló csőcsatlakozókkal
- Atelepítő és a felhasználó számára egyaránt egyszerűen indítható és használható fűtési helyiségpanel
- Okos telefonnal felügyelhető és szabályozható

### FŰTÉSI HÁLÓZAT/TÁVFŰTÉS – EGY JÓ HŐFORRÁS

A közösségi vagy távfűtési hálózat a központi fűtéssel és meleg vízzel kapcsolatos igényeket egyszerű, kényelmes és biztonságos módon kielégítő, hatékony technológia. A távfűtés jelenlegi szintre történő növekedésének köszönhetően mintegy 20%-kal csökkent az üvegházhatású gázok fűtés miatti termelése. A távfűtés gazdaságilag rendkívül versenyképes a fűtés egyéb módjaihoz képest.

### ÜZEMELTETÉS

Mivel a (táv)fűtési hálózatból beömlő közeg nagyon nagy nyomású és hőmérsékletű, a rendszer ennek csak a hőjét hasznosítja. A (táv)fűtési hálózat közege nem keveredik a lakóhely fűtési és melegvíz-rendszerének vizével.

A (táv)fűtési hálózat közege hőcserélők segítségével adja át a hőt a lakóhely központi fűtési és melegvíz-rendszerének. A hő átadása saválló rozsdamentes acélból készült, vékony lemezekon keresztül történik, így a (táv)fűtési hálózat közege tökéletesen el van választva a lakóhely rendszereitől.

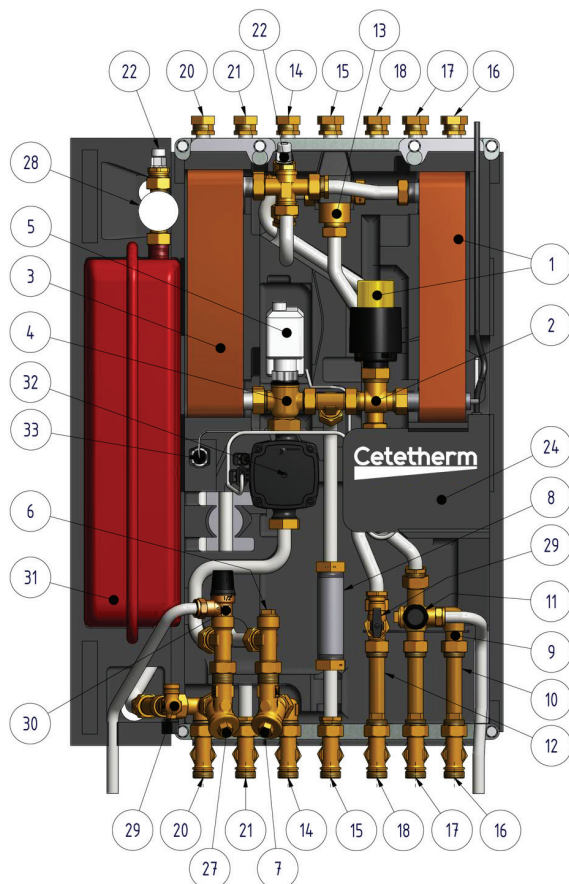
A Mini ECO automatikusan szabályozza a központi fűtés hőmérsékletét. A fűtési kör szabályozása a külső hőmérséklet és/vagy a kívánt beltéri hőmérséklet alapján történik helyiségtermostát/vezérlőpanel, kültéri és/vagy beltéri érzékelő segítségével. A komfortszintet növelő és energiatakarékos helyiségtermostát/vezérlőpanel és beltéri érzékelő mindkét része a rendszernek.

Ha nincs szükség fűtési áramlásra, a fűtési keringetőszivattyú automatikusan leáll, időnként azonban bekapcsol a hosszú állás miatti berágódás megelőzésére. A szivattyú egyszerű használatú kezelőfelülettel és beépített energiatakarékos funkciókkal rendelkezik.

A Mini ECO az Cetetherm által szabadalmaztatott CB20 Integrated Sensor hőcserélővel rendelkezik. A CB20 Integrated Sensor egyedülálló módon szabályozza a csapvizet. Tervezése és optimalizálása révén a legjobb teljesítményt, minimális visszatérő hőmérsékletet és a lehető legalacsonyabb életciklus-költséget biztosítja. A CB20 Integrated Sensor a hőcserélőben elhelyezett érzékelő forradalmi újítást jelentő kialakításának köszönhetően pontos hőmérséklet-szabályozást biztosít. Amikor nincs szükség csapvízre, a beépített tértlenségi funkció lép működésbe, amely minimális visszatérő hőmérséklet és áramlás mellett készenlétben tartja a CB20 Integrated Sensor egységet a csapvíz biztosítására. Az önműködő megoldás működése minimális energiát igényel.

A Mini ECO nyomáskülönbség-szabályozóval is rendelhető, amely a terhelési állandó felett tartja a nyomáskülönbséget. Így pontos és stabil modulált szabályozás biztosítható, kevésbé fenyeget a szabályozószelepek zajos működésének veszélye, továbbá egyszerűbb a kiegyensúlyozás és az üzembe helyezés.

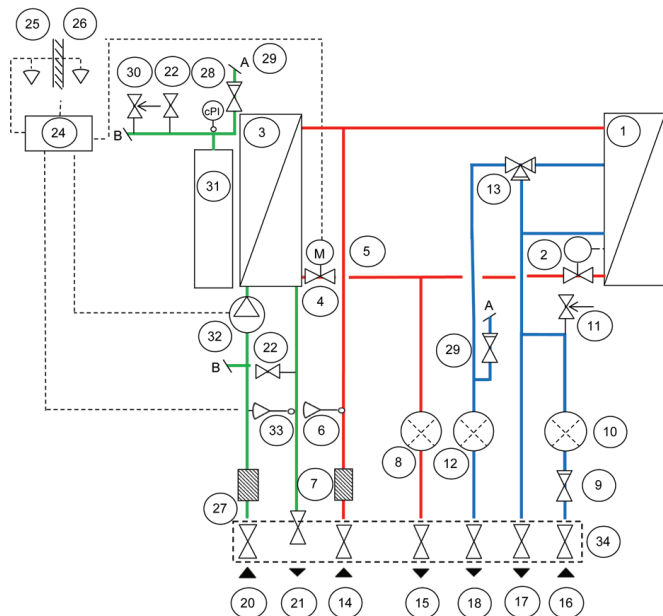
Az energiafelhasználást a távfűtési vállalat/energiaszolgáltató regisztrálja. A mérés a (táv)űtési hálózati közeg rendszeren keresztüli áramlásának regisztrálásával, valamint a közeg tápés visszatérő árama közötti hőmérséklet-különbség mérésével történik, das System sowie durch die Messung der Temperaturdifferenz zwischen Zulauf und Rücklauf des Mediums.



## ALKATRÉSZEK

1. Hőcserélő és meleg víz hőmérséklet-szabályozója
2. Meleg víz szabályozószelepe
3. Fűtési hőcserélő
4. Fűtési kör szabályozószelepe
5. Fűtési kör működtetőszerve
6. Fűtőközegetáp hőmérséklet-érzékelőjének csatlakozója
7. Fűtőközegetszűrő
8. Fogyasztásmérő-adapter
9. Hideg víz szabályozószelepe
10. Hideg víz áramlásmérőjének adaptere
11. Háztartási meleg víz biztonsági szelepe
12. Meleg víz áramlásmérőjének adaptere
13. Meleg víz biztonsági hőmérséklet-határolója
14. Fűtőhálózati közeg, táp
15. Fűtőhálózati közeg, visszatérő
16. Hideg víz (cw)
17. Hideg víz (cw) kiömlője
18. Meleg víz (hw)
20. Fűtési kör, visszatérő
21. Fűtési kör, táp
22. Ürítőszелеp
24. Elektromos táp és érzékelők csatlakozódobozja, fűtési kör
25. Helyiségtermosztát/vezérlőpanel
26. Kültéri hőmérséklet-érzékelő (opció)
27. Fűtési kör szűrője
28. Fűtési kör nyomásmérője
29. Töltőhurok
30. Fűtési kör biztonsági szelepe
31. Fűtési kör tágulási tartálya
32. Fűtési kör keringetőszivattyúja
33. Fűtési kör táphőmérséklet-érzékelője

## A MINI ECO VÁZLATOS FOLYAMATÁBRÁJA



## EGYSZERŰEN KEZELHETŐ, GAZDASÁGOS ÉS TARTÓS HŐFORRÁS

A Mini ECO a (táv)űtési hálózat forró közegének felhasználásával biztosítja a háztartási meleg vizet (szünetmentes ellátást) és a központi fűtési rendszer vizét.

A rendkívül kompakt kialakítású Mini ECO a falra szerelhető. Az állomások működése közben hallható lehet a szivattyúk, a szabályozórendszerek, az áramlás stb. hangja. A működési zajok terjedésének minimalizálása érdekében javasolt az egységet jól szigetelt falra, illetve betonfalra szerelni.

A rendkívül hosszú élettartamú Mini ECO nem igényel felügyeletet és karbantartást. Amennyiben valamikor szervizelésre vagy alkatrészcsere lenne szükség, az egység valamennyi alkatrésze jól hozzáférhető és egyenként cserélhető.

A telepítés idejének lerövidítése és hatékonyságának növelése érdekében az Cetetherm elzárószelepekből álló alapszelepszort kínál.

## ÜZEMI ADATOK

	Fűtőközeg	Fűtési kör	Melegvízkör
Tervezési nyomás, MPa	1.6	1.0	1.0
Tervezési hőmérséklet, °C	120	90	90
Biztonsági szelep nyitási nyomása, MPa	-	0.25	0.9
Térfogat, l	0.38/0.45	0.46	0.48

## TELJESÍTMÉNY MIN. 50 KPA ÉS MAX. 600\* KPA NYOMÁSKÜLÖNBSÉGNÉL.

Tervezett hőmérsékleti program (°C)	Kapacitás (kW)	Primer áramlás (l/s)	Tényleges visszatérő hőmérséklet (°C)	Szekunder áramlás (l/s)
<b>Melegvíz-kör</b>				
80-25/10-60	69	0.29	23	0.33
80-25/10-55	75	0.30	21	0.40
65-25/10-50	67	0.38	23	0.40
65-22/10-50	50	0.27	20	0.30
60-25/10-50	50	0.233	24	0.30
<b>Fűtési kör</b>				
100-63/60-80	24	0.15	63	0.29
100-43/40-60	27	0.11	42	0.32
100-33/30-35	6.5	0.02	30	0.31
85-47/45-60	19	0.12	47	0.30
80-63/60-70	13	0.17	62	0.31

\* Opciófüggő

## OPCIÓ

Szelepkészlet.



Egy zónás termosztát távfelügyelethez és távvezérléshez.



## TOVÁBBI INFORMÁCIÓK

Elektromos adatok: 230 V, 1 fázisú, 50 W
Méreték (burkolat): 560 mm (szélesség) x 240 mm (mélység) x 850 mm (magasság)
Méreték (burkolat nélkül): 560 mm (szélesség) x 220 mm (mélység) x 850 mm (magasság)
Tömeg: 26 kg
Szállítási adatok: teljes tömeg 32 kg, 0,2 m <sup>3</sup>
Zajsztint: <55 dB