



Cetetherm Maxi Cooling



Fjärrkylcentral för större byggnader

Maxi Cooling är högkvalitativa fjärrkylcentraler från Cetetherm. De har lösningar för alla kyltillämpningar.

FÖRDELAR

- Energieffektiv och miljövänlig.
- Alla Maxi Cooling-centraler innehåller komponenter av hög kvalitet.
- Enheten är utformad för att underlätta service- och underhållsarbete.
- Modulariserade lösningar för komponenter och rör och det är lätt att komplettera med tillägsutrustning.
- Enkel att transportera till teknikrummet och installera tack vare den smala konstruktionen på enhet och stativ.
- Värmeväxlarna är optimerade för kyltillämpningar och certifierad enligt AHRI.
- Anpassade centraler kan fås på begäran.
- Tillverkad enligt PED.

FJÄRRKYLA

Det finns många fördelar med att använda fjärrkyla. Fjärrkyla är ett miljövänligt sätt att producera och distribuera kyla. Det går bland annat att använda naturliga källor till kylning, som havsvatten eller grundvatten.

För fastighetsägare är fjärrkyla ett enkelt och tillförlitligt sätt att skapa ett behagligt inomhusklimat. En annan positiv effekt är att ljudnivån blir lägre eftersom inga högljudda luftvärmeväxlare behöver finnas i anslutning till byggnaden.

APPLIKATIONER

En fjärrkylcentral passar för en rad användningsområden och olika typer av byggnader, som kontor, offentliga byggnader eller affärsbyggnader som ansluts till fjärrkylanätet. Enhetens dimensioner kan anpassas efter platsen.

ALLMÄNNA EGENSKAPER

Varje enhet levereras som en färdig modul i ett kraftigt stativ. Med kunden i åtanke kan Cetetherm, beroende på centralens storlek och vikt, leverera den i delar. Plattvärmeväxlaren kan då levereras separat och stativet med rör levereras som en enhet för att monteras ihop med plattvärmeväxlaren.

När det gäller Cetetherms styrenhet IQHeat ansluts all elektronisk utrustning internt för att sedan testas. En Maxi Cooling-central har en kompakt utformning och tar liten plats i förhållande till sin kapacitet. Den är enkel att installera och att ta i drift. Enheten kan levereras med eller utan filter, mätsträcka, sekundärsida och pump.

GODKÄNNANDEN OCH TILLFÖRLITLIGHET

Alla produkter tillverkas enligt CE- och PED-kraven. Maxi Cooling uppfyller alla lokala och nationella bestämmelser.

AHRI-CERTIFIERING

AHRI (Air Conditioning, Heating and Refrigeration Institute) är den enda organisationen i hela världen, som certifierar prestanda av värmeväxlare. Denna tredjepartsverifiering av termisk prestanda i AHRI Liquid to Liquid Heat Exchangers Certification Program försäkrar:

- **Energieffektiv** värmeväxlare utförd i enlighet med specifikationer vilket säkerställer korrekt livscykelkostnad.
- **Trygghet** att systemet håller utlovad kapacitet.
- **Korrekt** termisk prestanda vid val av värmeväxlare.



DIMENSIONERING

Tack vare sin flexibla utformning kan Maxi Cooling enkelt anpassas efter olika temperaturprogram, till exempel 6-16/17-7 eller 6-16/18-8. Maxi Cooling-enheter dimensioneras utifrån flöde, temperatur och tryckfall enligt tabellen nedan.

BERÄKNINGSDATA

Temperaturprogrammen på 6-16/7-17 °C och 6-16/8-18 °C är typiska för fjärrkyla.

Kapacitet (kW)	Temperaturprogram (°C)	Värmeväxlare	Rördimension DN Prim/Sek
100	6-16 / 17-7	AQ2L-112	50 / 50
200		AQ2L-217	65 / 80
300		AQ4L-151	80 / 100
400		AQ4L-199	80 / 100
600		AQ4L-296	100 / 125
100	6-16 / 18-8	AQ2L-49	50 / 50
200		AQ2L-97	65 / 80
300		AQ2L-147	80 / 80
400		AQ2L-207	80 / 100
600		AQ4L-155	100 / 125
800		AQ4L-209	100 / 125

Ovanstående tabell ska ses som exempel: andra kombinationer kan gälla beroende på villkoren. Cetetherm kan tillhandahålla anpassade lösningar för alla kapacitetsnivåer och temperaturfall.

DRIFTSDATA

	Fjärrkyla	Sekundärsida
Dimensionerande tryck (bar)	PN10/16	10
Dimensionerande temperatur	0-60°C	0-60°C

KOMPONENTER

Cetetherm använder alltid välkända komponenter i sina produkter. Standardutförande är med rostfria rör.

Standardstyrenheten är Cetetherms egen styrenhet IQHeat. Ett annat alternativ är att Maxi Cooling-centralen levereras med styrventiler och 0-10 V ställning för DUC som kunden själv har valt.

Maxi Cooling kan levereras med mätarsektion, primär by-pass, pump och annan utrustning för sekundärsida.

Alla enheter kan om så önskas levereras med dropptråg. Alla medföljande delar är enkla att nå för underhåll och inspektion. Alla Maxi Cooling-centraler kan utrustas med varvtalsstyrda pumpar.

REGLERSYSTEM CETETHERM IQHEAT

Maxi Compact finns i utförande med Cetetherm IQHeat reglersystem, för avläsning och styrning. IQHeaten är färdig för drift och kan anpassas till kundens krav.

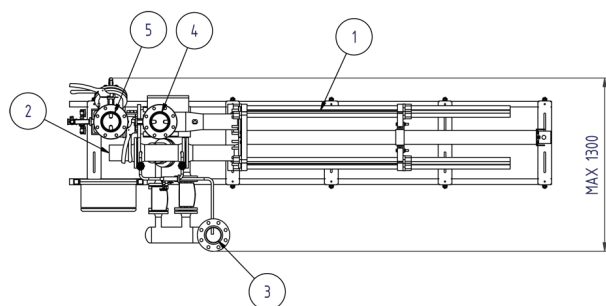
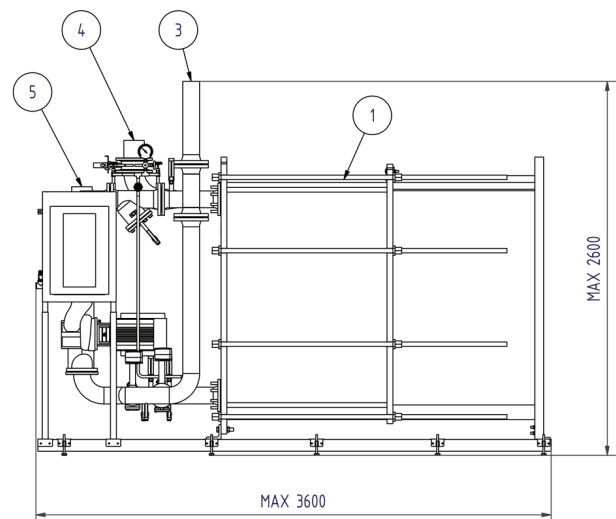
Kommunikation sker via internet, ModBus eller BacNet utan några extra kostnader per månad. Maxi Compact med IQHeat kan regleras och avläsas med en vanlig dator/mobil med internetuppkoppling eller via den inbyggda displayen.

KONSTRUKTION

Enhetens huvudkomponent är Alfa Laval's värmeväxlare AQ2L eller AQ4L, som har mycket goda termiska egenskaper och en värmeöverföringsförmåga som passar för tillämpningar med fjärrkyla. Andra värmeväxlare kan också användas med mindre och större kapacitet.

Prestandacertifierade värmeväxlare enligt AHRI är standard i Maxi Cooling.

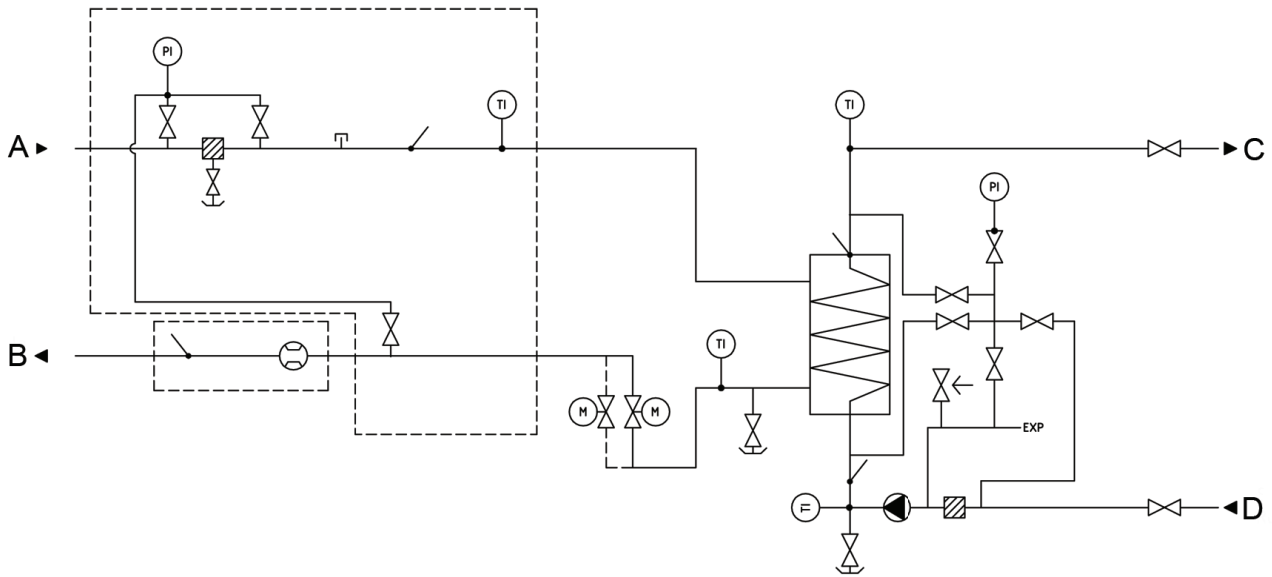
EXEMPEL PÅ EN MAXI COOLING-CENTRAL MED AQ4L-209 MAXIMALT UTRUSTAD



KOMPONENTER

- | | |
|----------------------|-------------|
| 1. Värmeväxlare | AQ4L-FG-209 |
| 2. Fjärrkyla tillopp | DC DN100 |
| 3. Fjärrkyla retur | DC DN100 |
| 4. Kylkrets tillopp | DN125 |
| 5. Kylkrets retur | DN125 |

FLÖDESSCHEMAT ÄR ETT EXEMPEL PÅ EN TYPISK FJÄRRKYLACENTRAL. STORLEKEN PÅ EN KOMPLETT CENTRAL KAN VARIERA BEROENDE PÅ KYLKAPACITET OCH VILKA MODULER SOM HAR VALTS.



A - Fjärrkyla in

B - Fjärrkyla retur

C - Sekundär tillopp

D - Sekundär retur



Avstängningsventil



Styrventil ställdon



Backventil



Säkerhetsventil



Pump



Passbit



Givare



Avtappningsventil



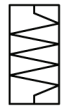
Filter



Termometer



Manometer



Värmeväxlare