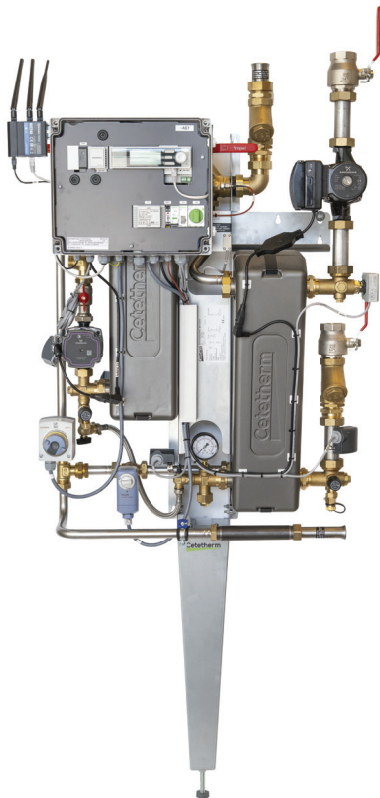




Cetetherm Mini Select



Standardiserad flexibel fjärrvärmecentral

Cetetherm Mini Select är en modern, komplett fjärrvärmecentral för maximal komfort och energieffektivitet.

Ett modernt styrsystem tillsammans med en energieffektiv pump placerad i framledningen, är standard.

Cetetherms egna Optimizer finns som valbar reglerutrustning

Alltid stabil, hygienisk och tillräcklig tillgång till tappvarmvatten.

Modulariserad och kompakt design.

Mini Select är en vägghängd central för värme och varmvatten.

Samtliga värmeväxlarna i Mini Select är dimensionerade och testade efter standarden **SS-EN 1148**, enligt gällande krav i Energiföretagen **F:101**.

APPLIKATIONER

Mini Select passar olika användningsområden från flerfamiljshus till fabriker samt både för nyinstallationer och som ersättning för gamla anläggningar. Mini Select utformas efter byggnadstyp och behov, temperaturer och kapaciteter i den uppvärmda byggnaden.

Det finns flera modulfunktioner som mätsträckor, regleringar och andra tillval som kan väljas och läggas till för att uppfylla de flesta behov.

Mini Select har en värmeväxlare för uppvärmning och en för tappvarmvatten. Värmeeffekt ca 20-110kW beroende på driftfall.

EGENSKAPER

Alla ingående komponenter är lagerlagda standardkomponenter vilket ger snabb leveranstid.

Mini Select är kompakt, flexibel och parallellkopplad och kan anslutas till alla typer av rörsystem i byggnader och mot fjärrvärme.

Mini Select monteras på väggen med en upphängningskena och med en stötta mot golvet.

KONSTRUKTION

Vår programvara WebSelect används för att beräkna och konfigurera en Mini Select. Grundläggande funktioner som önskas, konstruktionsdata och driftsdata är viktiga uppgifter för beräkningen.

KOMPONENTER

Alla komponenter och storlekar utformas från indata som temperaturer, effekt, tryckfall och andra behov. Cetetherm använder endast välkända varumärken och komponenter av högsta kvalitet i Mini Select. Alla rördelar har utformats av Cetetherm, för att garantera kvalitet och funktion.

Mini Select utrustas med elektroniskt styrda pumpar för optimal energianvändning.

Mini Select kan förses med styrenhet och pumpkontroll av olika varumärken och komplexitet.

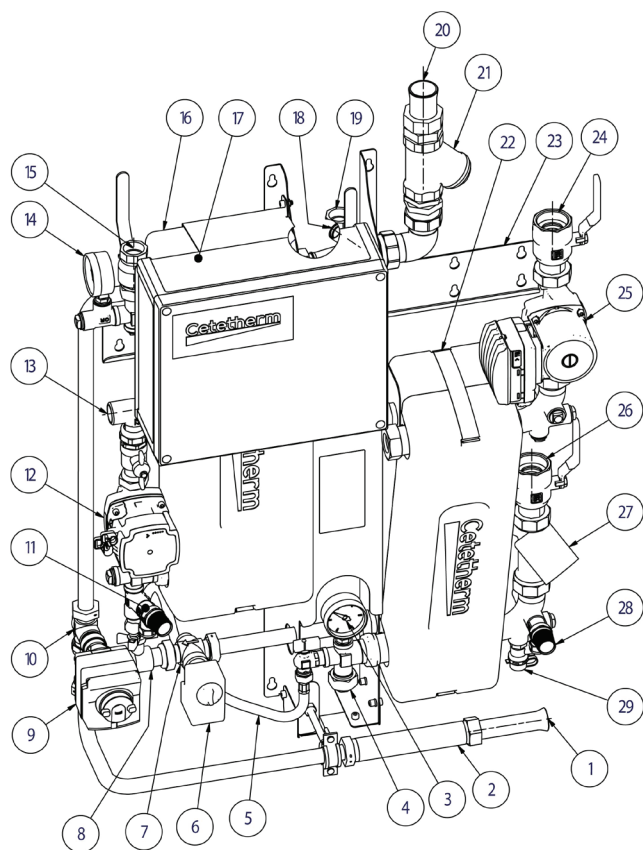
Cetetherm rekommenderar en styrenhet, med möjlighet för kommunikation och optimering på avstånd, för att garantera bästa möjliga energianvändning.

VÄRMEVÄXLARE

I Mini Select används lödda värmeväxlare. Den har en 2-stråks varmvattenvärmeväxlare med VVC inkopplad mellan stråken för bästa returtemperatur och reglerbarhet.

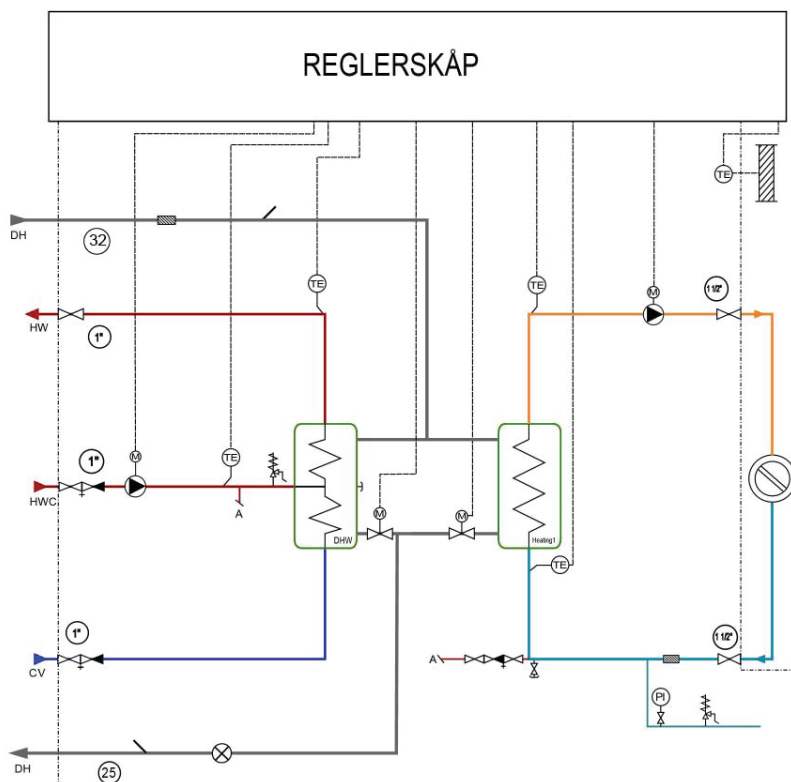
Vi använder gängade anslutningar för enkel demontering och service. Värmeväxlarna är isolerade med miljövänligt polyuretanskum med ABS-plastyta.

Exempel på utförande av Mini Select.



- 1 Primär, retur
 - 2 Passbit för energimätare, 1" x 130 mm alt 1" x 190
 - 3 Manometer, värmekrets
 - 4 Anslutning expansionskär!
 - 5 Påfyllningskoppel
 - 6 Ställdon, värmekrets
 - 7 Styrventil, värmekrets
 - 8 Sommaravstängning*
 - 9 Ställdon, tappvarmvatten
 - 10 Styrventil, tappvarmvatten
 - 11 Säkerhetsventil, tappvarmvattenkrets
 - 12 Pump, VVC
 - 13 VVC
 - 14 Manometer, kallvatten
 - 15 Kallvatten in
 - 16 Värmeväxlare, tappvarmvatten
 - 17 Reglerskåp
 - 18 Givarficka värmemängdsmätare
 - 19 Varmvatten
 - 20 Primär in
 - 21 Filter, primär in
 - 22 Värmeväxlare, värme
 - 23 Upphängningsskena
 - 24 Värmekrets, tillopp
 - 25 Pump, värmekrets
 - 26 Värmekrets, retur
 - 27 Filter, värmekrets
 - 28 Säkerhetsventil, värmekrets
 - 29 Avtappning, värmekrets
- * utvalda märknader

Exempel på ett flödesschema för en Mini Select.



BERÄKNINGSDATA

	Fjärrvärme	Tappvarmvatten	Värme
Dimensionerat tryck PS	16 bar	10 bar	10 bar
Dimensionerad temperatur TS, °C	120	90	90
Säkerhetsventilens öppningstryck		10 bar	3-6 bar

PRESTANDA VID TILLGÄNGLIGT PRIMÄRT DIFFERENSTRYCK 150–800 KPA

Temperaturprogram (°C)	Effekt (kW)	Primärflöde (l/s)	Verklig returtemperatur (°C)	Sekundärflöde (l/s)
Värmekrets				
100-63/60-80	112	0,72	63	1,34
100-48/45-55	86	0,38	45,4	2,06
90-47/45-65	89	0,49	46,1	1,07
90-33/30-60	130	0,54	32,7	1,04
Varmvattenkrets				
65-22/10-55	166	0,9	20,9	0,88
60-22/10-55	119	0,74	21,4	0,63

Typiska beräkningsdata i enlighet med kraven i F:101 gällande termisk prestanda enligt SS-EN 1148, och tryckfallsbegränsningar. Andra beräkningsdata kan fås på begäran.

Konfiguration såsom växlarval påverkar mått och vikt. Elpanelens ovkant är ca 1650 mm från golvet.

Bredd (mm)	Djup (mm)	Höjd (mm)
725	315	1760
865	430	1760

ANSLUTNINGAR

Anslutningar	Gångade	Svetsade
Fjärrvärme, tillopp		DN32
Fjärrvärme, retur		DN25
Värme, tillopp	G 1 1/2"	
Värme, retur	G 1 1/2"	
Kallvatten	G 1"	
Varmvatten	G 1"	
Varmvattencirkulation	G 1"	

TEST OCH CERTIFIERINGAR

Mini Select är certifierad enligt tryckkärlsdirektivet.

Samtliga värmeväxlarna i Mini Select är dimensionerade och testade efter standarden SS-EN 1148, enligt gällande krav i F101.

Alla kretsar läcktestas. Test av elektrisk funktion och säkerhet utförs på strömbärande komponenter.

Cetetherm är certifierat enligt ISO 9001, ISO 14001 och ISO 45001.

FÖRDELAR

- Modulariserad och kompakt design.
- Vägghängd, med upphängningsskena och golvstötta.
- Öppen konstruktion som ger bra översikt över de olika komponenterna och kretsarna för att underlättar service och underhåll.
- Förkonstruerade optimerade system med alla komponenter testade ger färre problem vid installation och start och bättre prestanda under många års drift.
- Den kompakta utformningen och låg vikt gör det lätt att transportera enheten in till installationsrummet.