



Cetetherm Mini City

Värme- och varmvattencentral för lägenheter och enfamiljshus

Cetetherm Mini City är en komplett, installationsfärdig fjärrvärmecentral för värme och varmvatten. Den passar lägenheter och enfamiljshus som är indirekt anslutna till ett lokalt närvärmenät eller ett fjärrvärmenät. Cetetherm har lång erfarenhet inom fjärrvärmeteknik och har utvecklat Mini City med en väl genomtänkt funktion och enkelt handhavande. Alla komponenter är lätta att komma åt för inspektion och service vid behov.

HÖG KOMFORT

Mini City har helautomatisk temperaturreglering för både värme och varmvatten. Värmen regleras automatiskt i förhållande till utetemperatur och/eller önskad rumstemperatur. Tappvarmvattnet värms i en separat värmeväxlare, vilket garanterar att det alltid är lika fräscht som det inkommande kallvattnet.

ENKEL INSTALLATION

Kompakta mått, låg vikt, väl genomtänkt rördragnings och fabriksmonterad invändig eldragnings gör att installationen blir mycket enkel. En förprogrammerad kontrollpanel och stickproppsanslutningen förenklar igångkörningen. Mini City är monterad på en isolerad ram och även kåpan är isolerad. Bättre isolering innebär lägre energianvändning och högre energieffektivitet.

LÅNGSIKTIG SÄKERHET

Mini City representerar den senaste tekniken och motsvarar kraven på långsiktig prestanda. Alla rör och plattorna i värmeväxlaren är tillverkade av syrafritt rostfritt stål. Alla komponenter är väl samtrimmade och noga funktionstestade enligt tredjeparts verifierade kvalitetssäkringssystemet ISO 9001.

Mini City är CE-märkt.

FÖRDELAR

- Bekväm styrning av tappvarmvatten med inbyggd energioptimerad tomgångsfunktion
- Smart isolering
- Mätanslutningar för individuell mätning av energianvändning samt varm- och kallvattenflöde
- Lätt att installera med en anslutningsskena
- Rumspanel för rumsuppvärmning som är lätt att installera och använda för installatörer och slutkund
- Fjärrövervakning och styrning via smartphone och PC.

FJÄRRVÄRME – EN BRA VÄRMEKÄLLA

Lokala värmenät eller fjärrvärmenät är effektiva tekniker som uppfyller behovet av uppvärmning och varmvatten på ett enkelt, bekvämt och pålitligt sätt. Med nuvarande utbyggnad av fjärrvärmen har utsläppen av växthusgaser från uppvärmning kunnat minskas med omkring 20 %. I ekonomiska termer är fjärrvärme mycket konkurrenskraftig i jämförelse med andra uppvärmningsformer.

DRIFT

Det inkommande varma mediet från fjärrvärmenätet har mycket högt tryck och mycket hög temperatur. Endast värmen används. Fjärrvärmevattnet leds inte in i fastighetens värme och varmvattensystem.

Överföringen av värme från fjärrvärmenätets vatten till fastighetens värme- och varmvattensystem sker i värmeväxlarna. Värmen överförs genom tunna plattor av syrafritt rostfritt stål vilka håller fjärrvärmevattnet helt åtskilt från fastighetens eget varmvattensystem.

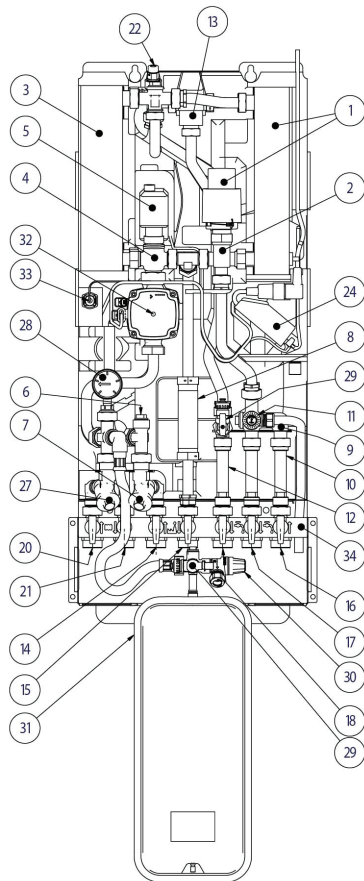
Mini City har automatisk temperaturreglering för värme. Värmekretsen justeras i förhållande till utomhustemperatur och önskad inomhustemperatur via en rumspanel samt inomhus- och utomhusgivare. Rumspanel med inomhusgivare ingår alltid och ökar komforten och sparar energi.

När ingen värme behövs stannar värmekretsens cirkulationspump automatiskt, men den motioneras regelbundet för att inte kärva på grund av längre stillestånd. Pumpen har ett enkelt användargränssnitt och inbyggda energisparfunktioner.

Mini City är utrustad med Cetetherms patenterade värmeväxlare CB20 med integrerade givare. CB20 med integrerade givare, har ett unikt sätt att styra tappvarmvattnet. Den är utformad och optimerad för bästa möjliga prestanda, lägsta möjliga returtemperatur och lägsta möjliga livscykelkostnad. Det är den revolutionerande konstruktionen av den integrerade givaren som ger dess exakta temperaturreglering. När inget tappvarmvatten används tar den inbyggda tomgångsfunktionen över och ser till att enheten är redo för produktion av tappvarmvatten samtidigt som returtemperaturen och flödet hålls på ett minimum. Denna självverkande lösning använder minsta möjliga energi under drift.

Mini City kan levereras med en differensstryckreglering som håller differensstrycket konstant över enheten. Detta säkrar exakt och stabil reglering, minskare risken för oljud från styrventiler och garanterar enkel injustering och driftsättning.

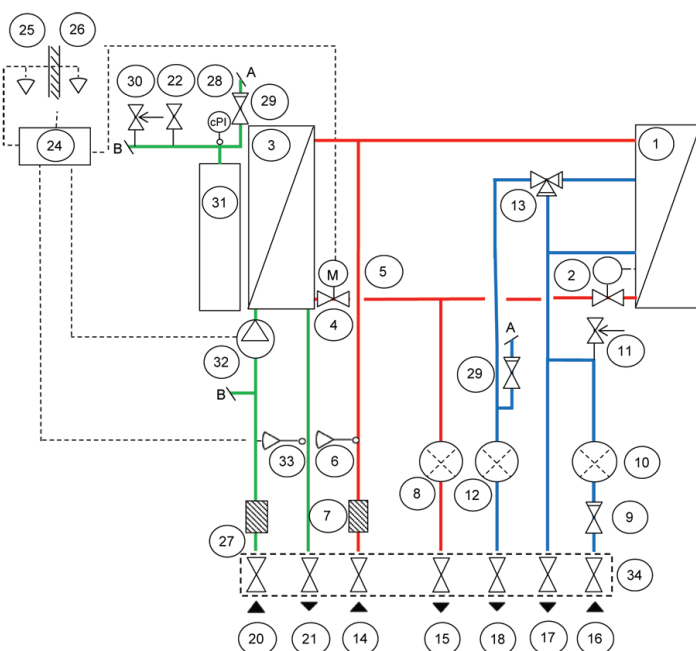
Energianvändningen registreras av energileverantören. Mätningen sker genom att dels registrera mängden fjärrvärmevatten som passerar anläggningen, dels mäta temperaturskillnaden mellan fjärrvärmetilopp och retur.



KOMPONENTER

1. Värmeväxlare, inkl. utrustning för temperaturregulering av varmvatten
2. Styrventil, varmvatten
3. Värmeväxlare, värme
4. Styrventil, värmekrets
5. Ställdon, värmekrets
6. Anslutning för temperaturgivare, värmenätverk tillopp
7. Filter, värmenätverk
8. Passbit, energimätare
9. Backventil, kallvatten
10. Passbit, kallvattenmätare
11. Säkerhetsventil, tappvarmvatten
12. Passbit, varmvattenmätare
13. Säkerhetstemperaturbegränsare, varmvatten
14. Värmenätverk, tillopp
15. Värmenätverk, retur
16. Kallvatten
17. Kallvatten, utlopp
18. Varmvatten
20. Värmekrets, retur
21. Värmekrets, tillopp
22. Avluftningsventil
24. Kopplingsbox för el och givare, värmekrets
25. Rumspanel/inomhusgivare
26. Utegivare (tillval)
27. Filter, värmekrets
28. Manometer, värmekrets
29. Påfyllningsventil
30. Säkerhetsventil, värmekrets
31. Expansionskärl, värmekrets
32. Cirkulationspump, värmekrets
33. Framledningstemperaturgivare, värmekrets
34. Anslutningsskena inkl. avstängningsventiler (tillval)

FLÖDESSCHEMA FÖR MINI CITY



EN LÄTTSKÖTT, EKONOMISK OCH VARAKTIG VÄRMEKÄLLA.

Mini City använder det heta fjärrvärmevattnet för att värma både tappvarmvatten (i ett konstant flöde) och vattnet i värmesystemet.

Mini City monteras på väggen och är mycket kompakt, tyst och diskret. För att undvika överföring av driftljud rekommenderar vi att den placeras på en väl isolerad vägg eller på en betongvägg.

Mini City kräver begränsad skötsel eller underhåll och har en mycket lång livslängd. I de fall service eller byte av komponenter behövs i framtiden är samtliga delar lätt åtkomliga och utbytbara var för sig.

För att spara tid och öka effektiviteten vid installationen erbjuder Cetetherm en anslutningsskena inklusive avstängningsventiler.

DRIFTDATA

	Värmenätverk	Värmekrets	Varmvattenkrets
Designtryck, MPa	1.6	1.0	1.0
Designtemperatur, °C	120	90	90
Öppningstryck, säkerhetsventil, MPa	-	0.25	0.9
Volym, l	0.24/0.34	0.29	0.36

PRESTANDA VID DIFFERENSTRYCK MIN 50 KPA OCH MAX 600 KPA.

Dimensionerande temperaturprogram (°C)	Effekt (kW)	Primärt flöde (l/s)	Verklig returtemp. (°C)	Sekundärt flöde (l/s)
Varmvatten				
80-25/10-60	62	0.27	25	0.30
80-25/10-55	67	0.28	23	0.35
65-25/10-50	50	0.29	23	0.30
65-22/10-50	43	0.24	22	0.26
60-25/10-50	40	0.27	25	0.24
Värmekrets				
100-63/60-80	14	0.09	63	0.17
100-43/40-60	22	0.09	43	0.26
100-33/30-35	6	0.02	30	0.29
85-47/45-60	14	0.09	47	0.22
80-63/60-70	11	0.15	63	0.26
60-33/30-50	5	0.04	33	0.06
60-38/35-50	7	0.08	38	0.01

ANSLUTNINGAR

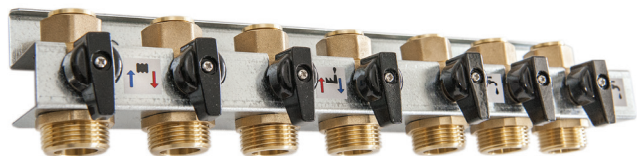
Anslutningsskena	Utvändig gång
Värmenätverk, tillopp	G 1
Värmenätverk, retur	G 1
Värmekrets, tillopp	G 1
Värmekrets, retur	G 1
Kallvatten	G 1
Kallvatten, utlopp	G 1
Varmvatten	G 1

ÖVRIG INFORMATION

Elektriska data: 230 V, 1-fas, 50 W
Dimensioner (kåpa): 430 mm bred × 160 mm djup, 1480 mm hög
Dimensioner (utan kåpa): 410 mm bred × 150 mm djup, 1440 mm hög
Vikt: 19 kg utan expansionskärl och kåpa
För transport: Totalvikt 29 kg, 0,2 m ³
Ljud: <55 dB
Differenstryck: min 50 kPa och max tillåtna 600 kPa

TILLVAL

Anslutningsskena inkl. avstängningsventiler (tillval).



Single zon termostat och Gateway för fjärrövervakning och styrning.