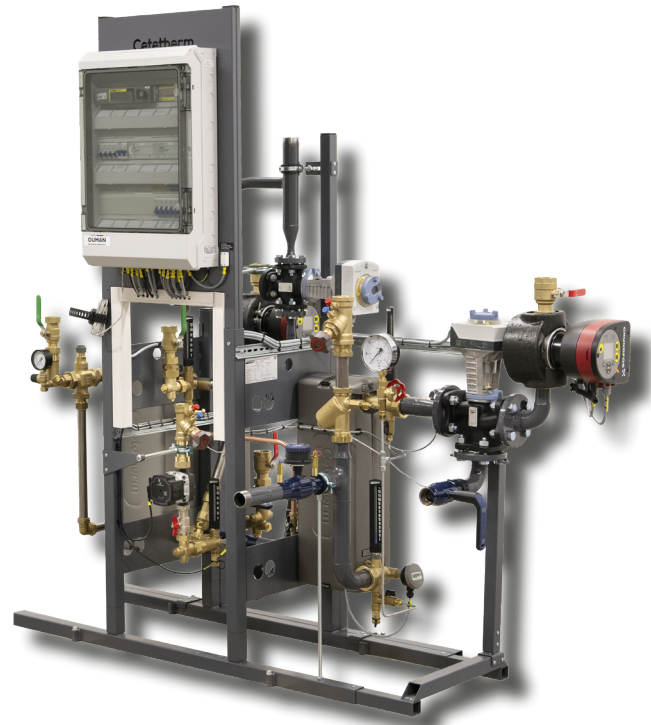


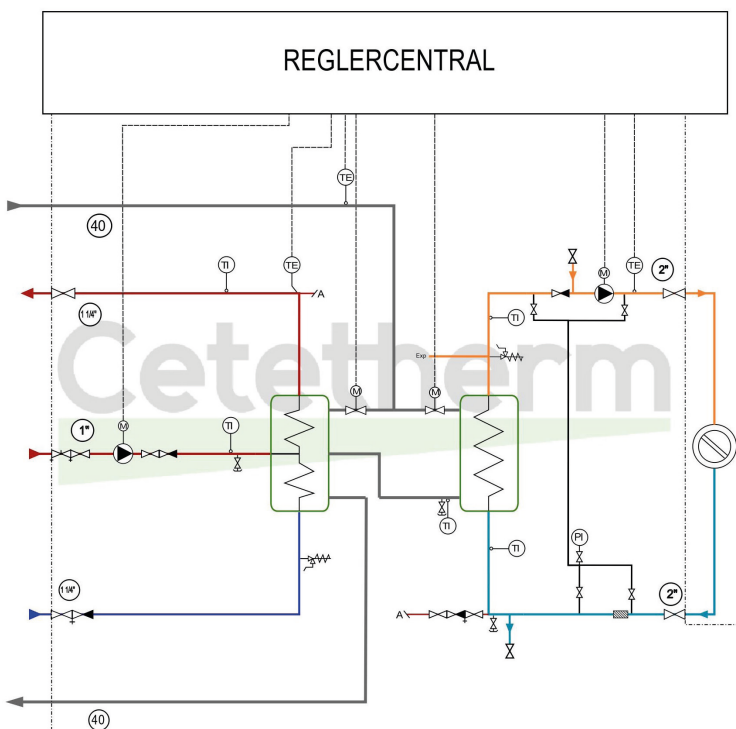
CETETHERM MAXI SELECT HYBRID

Morgondagens fjärrvärmecentral - tillverkad idag

Hybridlösningen möjliggör, med stor fördel, en kombination mellan olika värmekällor. Det vanligaste exemplet är en kombination av värmepumpar och fjärrvärme som gör att värmepumpen kan använda t ex spillvärmen i byggnaden med stöd från hybridheten kopplad till fjärrvärme. Hybridlösningen förenar energikällor som skapar CO2-reduktion och energieffektivitet.



Cetetherm Hybrid Light

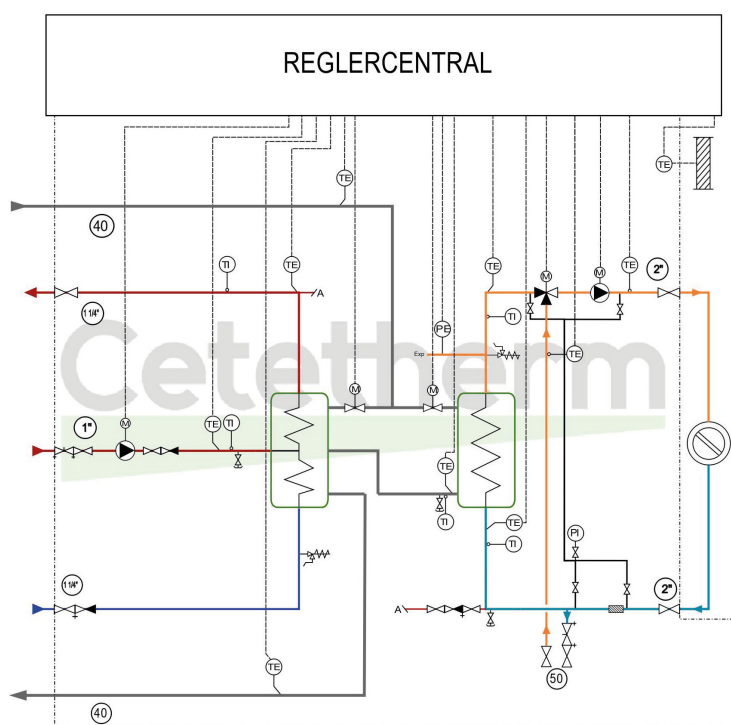


- Enkelt styrsystem
- Tillgänglig med eller utan styrsystem
- Backventil, T-stycken, avstängningsventil samt injusteringsventil
- Enkel och kostnadseffektiv lösning
- Förberedd för installation av sekundär värmekälla i ett senare skede
- Redundant - fungerar även som fristående fjärrvärmecentral

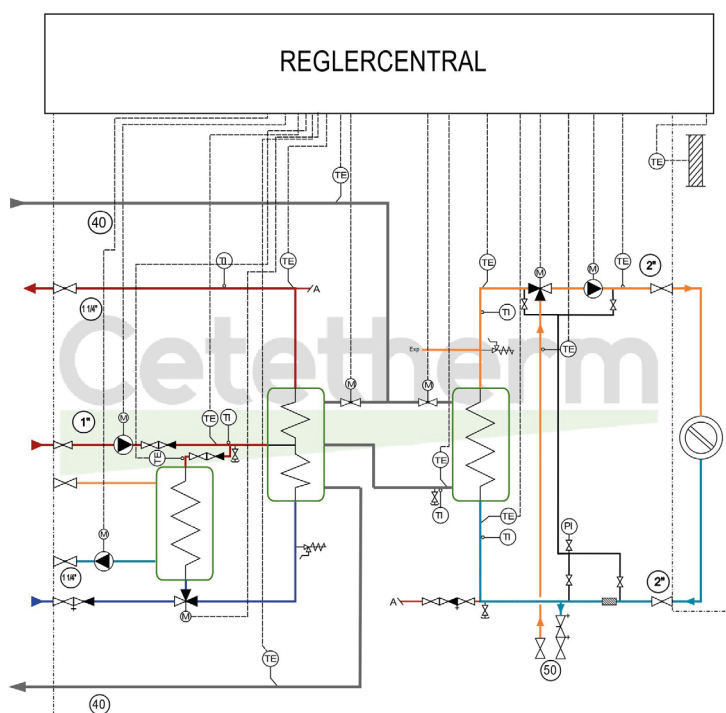
CETETHERM MAXI SELECT HYBRID

Cetetherm Hybrid PRO

- Avancerat styrsystem
- Tillgänglig med eller utan styrsystem
- 3-vägsventil i sekundärsidans flöde
- Avstängningsventil samt injusteringsventil på hybridinkopplingarna
- Molnbaserad uppkoppling med möjlighet till aktiv optimering
- Mer sofistikerad lösning än Hybrid Light
- Aktiv kontroll av primär returtemperatur
- Redundant - fungerar även som fristående fjärrvärmecentral



Cetetherm Hybrid PROPlus



- Avancerat styrsystem
- Tillgänglig med eller utan styrsystem
- 3-vägsventil i sekundärsidans flöde
- Avstängningsventil samt injusteringsventil på hybridinkopplingarna
- Molnbaserad uppkoppling med möjlighet till aktiv optimering
- Extra förvärmingsvärmväxlare samt 3-vägsventil i kallvattentillopp
- Aktiv kontroll av primär returtemperatur
- Sparar fjärrvärme-energi för tappvattenuppvärmning, då inget värmebehov finns
- Redundant - fungerar även som fristående fjärrvärmecentral