

Cetetherm

CETETHERM MAXI SELECT HYBRID

Morgondagens fjärrvärmecentral -
tillverkad idag



Maxi Select Hybrid

Morgondagens fjärrvärmecentral - tillverkad idag

En hybridlösning kan vara morgondagens uppvärmningssätt. Cetetherm Hybrid kan kombineras med andra förnybara energikällor som bergvärme och solenergi, vilket ger en flexibilitet med möjligheter för fastighetsägare att välja den energikälla som för stunden är den mest förmånliga.

Cetetherm Hybrid innebär ett teknikskifte som kommer få stort genomslag både ur ekonomiska och miljömässiga perspektiv.

Fjärrvärmens redan många fördelar blir ännu fler när man inkluderar en i fjärrvärme tidigare outnyttjad värmekälla.

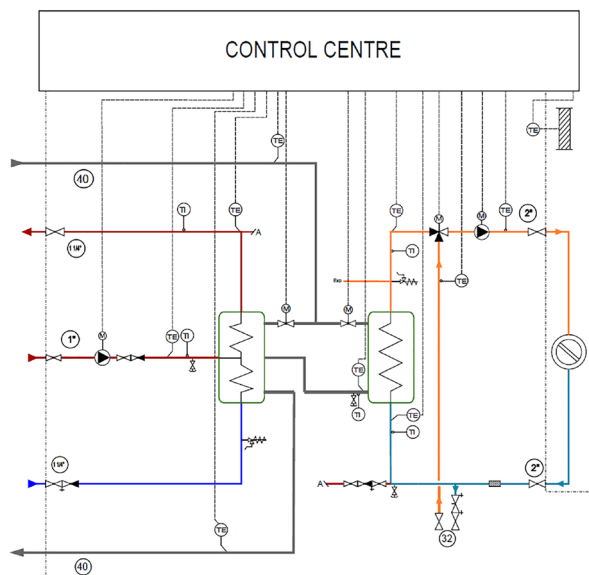


Nästa naturliga steg

När fastighetsägaren redan gjort vad den kan för att energi- och kostnadseffektivisera med tilläggsisolering, klimaddörrar och treglasfönster, och ytterligare åtgärder behöver göras, krävs det oftast stora investeringar som inte kan räknas hem inom en rimlig tid. Då kan nästa naturliga steg vara att satsa på en hybridlösning.

Varför en hybridlösning?

Hybridlösningen möjliggör, med stor fördel, en kombination mellan olika värmekällor. Det vanligaste exemplet är en kombination av värmepumpar och fjärrvärme som gör att värmepumpen kan använda t ex spillvärmens i byggnaden med stöd från hybridheten kopplad till fjärrvärme. Hybridlösningen förenar energikällor som skapar CO2-reduktion och energieffektivitet.



Flödesschema

Energieffektivitet som ger låga driftkostnader

När förutsättningar för värmepumpsdrift ger bästa energieffektivitet, prioriteras användningen av värmepumpen. När effekten inte räcker till från värmepumpen eller förutsättningarna för fjärrvärme är bättre, används fjärrvärme.

Cetetherm och NIBE i samarbete

- för en hållbar framtid

Hösten 2021 stod ett daghem klart i Kemi i Finland, ett daghem där hundratals barn kommer tillbringa sina dagar, nu och i framtiden.



Daghemmet är Nordens största allmänna stockbyggnad där hållbarhet, miljö och teknik möts. Byggmaterialet är stock, och modern teknik finns i arkitektonisk utformning, ljudstyrning av olika utrymmen och i byggnadens VVS-lösningar. Även uppvärmningen av byggnaden och tappvarmvatten byggs på modern teknik och digitalisering, som ombesörjs av en Cetetherm NIBE Hybridcentral.



Fjärrvärmecentral tillverkad av Cetetherm tillsammans med NIBE värmepumpar som en kombinerad fjärrvärmeför- och värmedistributionscentral.

Installation med värmepumparnas cirkulationspumpar, ackumulator-tank och styrutrustning samt elektrisk installation. Uppkopplad mot myUplink för fjärrstyrning.



Fördelar med Maxi Select Hybrid:



- ✓ Låg returtemperatur tillbaka till fjärrvärmenätet, ständigt övervakad av smart styrenhet.
- ✓ 100% redundans - säker, trygg och effektiv värmeleverans från de energikällor som är anslutna till hybridlösningen.
- ✓ En konfigurerbar och flexibel fjärrvärmecentral som effektivt arbetar tillsammans med temperaturer från vattenburna värmekällor tex fjärrvärme, värmepumpar och pannlösningar.
- ✓ Energieffektivitet med låg klimatpåverkan och låga driftskostnader.
- ✓ Kan kundanpassas till befintligt värmesystem.
- ✓ Fungerar som en standard fjärrvärmecentral tills ytterligare värmekälla är påkopplad.
- ✓ Adderar hållbarhet till befintligt system

Cetetherm

Värmer en **ny generation**

Cetetherm är en del av NIBE-koncernen, och är sedan snart 70 år en ledande tillverkare av hållbara, energieffektiva och högteknologiska lösningar för fjärrvärme och fjärrkyla för flerbostadshus, villor, kommersiella och industriella lokaler. Detta tack vare vår grundsyn på innovation, kvalitet och energieffektivitet.

Vi erbjuder nyckelfärdiga, smarta och uppkopplade lösningar till kunder som söker energieffektivitet, hållbarhet och kostnadseffektivitet. Vi kombinerar ledande svensk kunskap med den senaste tekniken inom Artificiell Intelligens (AI) för att minska energikostnader och klimatpåverkan.



info.nordic@cetetherm.com
cetetherm.com

