



Cetetherm AquaPlate

Une gamme d'échangeurs à plaques et joints démontables

Échangeurs de chaleur pour applications chauffage ou eau chaude sanitaire (ECS) pour des capacités comprises entre 30kW et 1000 kW.

Domaines d'applications :

- Immeubles d'habitation
- Hôpitaux
- Hôtels
- Maisons de retraite et centres de soins
- Écoles
- Centres de loisirs
- Bâtiments à vocation tertiaire

* Départ usine à réception de commande pour 2 échangeurs maximum. Pour quantité supérieure nous consulter.

**Délai standard
3 jours ouvrés***

GÉNÉRALITÉS

- Échangeurs à plaques en acier inoxydable 316, hautement performantes et très facilement démontables
- Épaisseur des plaques de 0,5 ou 0,4 mm en fonction des modèles
- Joints d'excellente qualité sanitaire en EPDM FF ou EPDMW et de type « Clip-on » (joints clipsables)
- Échangeur à côte de serrage évolutive autorisant plusieurs démontages sans nécessité de remplacement systématique des joints et autorisant une évolution de sa puissance par ajout de plaques
- Bâti en acier de forte épaisseur revêtu d'une peinture époxy très durable
- Tirants et écrous en acier électro zingué
- 2 guides en aluminium pour démontage / remontage ou ajout de plaques
- Pied support avec 3 trous de fixation au sol
- Fonctionnement standard à contrecourant et circulation latérale, avec possibilité de fonctionner à co-courant
- Échangeurs certifiés ACS sur toute la gamme
- Piquages sur connexions secondaires pour ajout éventuel d'accessoires sur série AP600 (vanne de vidange, soupape, sonde de température...)
- Isolation PPE incluse

Limites de fonctionnement	Température de service	Pression nominale
Primaire	110°C	10 bar
Secondaire	110°C	10 bar

APPLICATION EAU CHAUDE SANITAIRE

Primaire 80°C Secondaire 10-60°C					Primaire 70°C Secondaire 10-60°C					Poids (kg)	Code article
Débit primaire (m ³ /h)	Perte de charge primaire (kPa)	Puissance (kW)	Débit sec (L/s)	Perte de charge sec (kPa)	Débit primaire (m ³ /h)	Perte de charge primaire (kPa)	Puissance (kW)	Débit sec (L/s)	Perte de charge sec (kPa)		
1.2	48	30	0.1	9	1.2	48	18	0.1	4	41	AP407
2.8	32	95	0.5	12	2.8	32	60	0.3	5	43	AP417
5.2	42	175	0.8	16	5.2	42	110	0.5	8	46	AP427
6.3	25	260	1.2	14	6.3	25	175	0.8	6	50	AP445
6.0	44	280	1.3	32	6.0	45	195	0.9	16	82	AP515
6.8	29	345	1.6	24	6.8	30	248	1.2	13	85	AP521
7.2	35	410	2.0	36	7.2	35	300	1.4	20	107	AP619M
8.7	29	510	2.4	32	8.7	29	370	1.8	18	122	AP625M
12.5	33	730	3.5	37	12.5	33	540	2.6	21	127	AP633M
14.3	16	900	4.3	20	14.3	16	680	3.2	12	143	AP657M
3.5	35	230	1.1	47	3.5	35	180	0.9	30	102	AP615H
4.5	34	300	1.4	48	4.4	33	210	1.1	29	107	AP619H
5.9	34	400	1.9	48	5.8	28	310	1.5	26	123	AP627H
9.5	35	640	3.1	50	7.8	24	425	2.0	23	130	AP639H
12.0	38	775	3.8	50	11.0	32.3	570	2.8	30	137	AP647H
16.0	32	1100	5.3	47	16.9	34	908	4.3	31	149	AP671H
17.7	29	1230	5.9	44	17.7	27	970	4.6	25	158	AP685H

Autres puissances ou régimes de température, nous consulter.

APPLICATION CHAUFFAGE :

LES CALCULS SONT VALABLES SUR UNE PLAGE DE TEMPÉRATURES COMPRISES ENTRE 40°C ET 90°C

Delta T° 20 - DTLM 10° - Pdc 20 kpa			
Modèle	Puissance kw	Débit m ³ /h prim/sec	Poids Kg
AP417	30	1.3	43.0
AP427	50	2.2	46.0
AP437	75	3.2	49.0
AP515	100	4.3	82.0
AP521	142	6.1	85.0
AP625L	260	11.2	122.0
AP629L	310	13.3	124.0
AP633L	350	15.1	126.0
AP639L	410	17.6	130.0
AP645L	470	20.2	135.0

Delta T° 20 - DTLM 5° - Pdc 20 kpa			
Modèle	Puissance kw	Débit m ³ /h prim/sec	Poids Kg
AP615H	65	2.8	104.0
AP619H	85	3.7	107.0
AP625M	115	4.9	122.0
AP633M	160	6.9	127.0
AP639M	190	8.2	130.0
AP651M	258	11.1	139.0
AP657M	290	12.5	143.0
AP669M	355	15.3	148.0
AP677M	405	17.4	153.0
AP685M	450	19.4	158.0

Delta T° 20 - DTLM 10° - Pdc 30 kpa			
Modèle	Puissance kw	Débit m ³ /h prim/sec	Poids Kg
AP417	30	1.3	43.0
AP427	50	2.2	46.0
AP437	75	3.2	49.0
AP515	110	4.7	82.0
AP521	170	7.3	85.0
AP625L	260	11.2	122.0
AP629L	315	13.5	124.0
AP633L	350	15.1	126.0
AP639L	440	18.9	130.0
AP645L	510	21.9	135.0

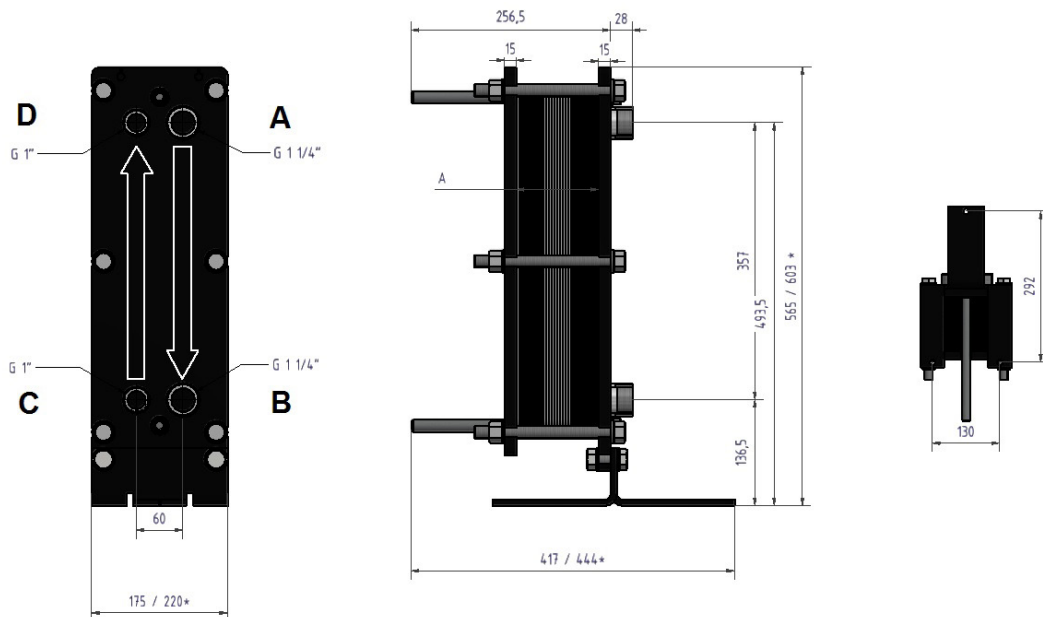
Delta T° 20 - DTLM 5° - Pdc 30 kpa			
Modèle	Puissance kw	Débit m ³ /h prim/sec	Poids Kg
AP615H	80	3.4	104.0
AP619H	100	4.3	107.0
AP623H	130	5.6	120.0
AP629H	165	7.1	124.0
AP635H	200	8.6	128.0
AP647H	265	11.4	137.0
AP653H	305	13.1	140.0
AP661H	350	15.1	142.0
AP671H	405	17.4	149.0
AP679H	450	19.4	154.0
AP685H	480	20.6	158.0

Delta T° 20 - DTLM 10° - Pdc 50 kpa			
Modèle	Puissance kw	Débit m ³ /h prim/sec	Poids Kg
AP417	30	1.3	43.0
AP427	50	2.2	46.0
AP437	75	3.2	49.0
AP515	110	4.7	82.0
AP521	170	7.3	85.0
AP625M	290	12.5	122.0
AP631M	365	15.7	125.0
AP635M	405	17.4	128.0
AP639M	450	19.4	130.0
AP643M	500	21.5	133.0

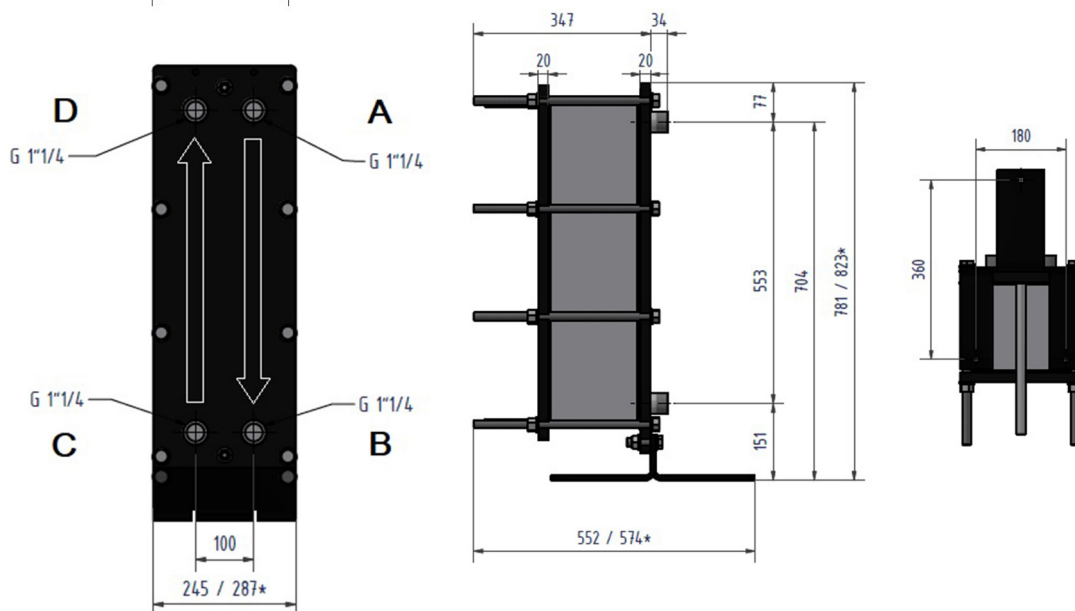
Delta T° 20 - DTLM 5° - Pdc 50 kpa			
Modèle	Puissance kw	Débit m ³ /h prim/sec	Poids Kg
AP615H	95	4.1	104.0
AP619H	135	5.8	107.0
AP623H	165	7.1	120.0
AP629H	215	9.2	124.0
AP635H	260	11.2	128.0
AP647H	340	14.6	137.0
AP653H	395	17.0	140.0
AP661H	455	19.6	142.0
AP671H	510	21.9	149.0

PLANS D'ENCOMBREMENT

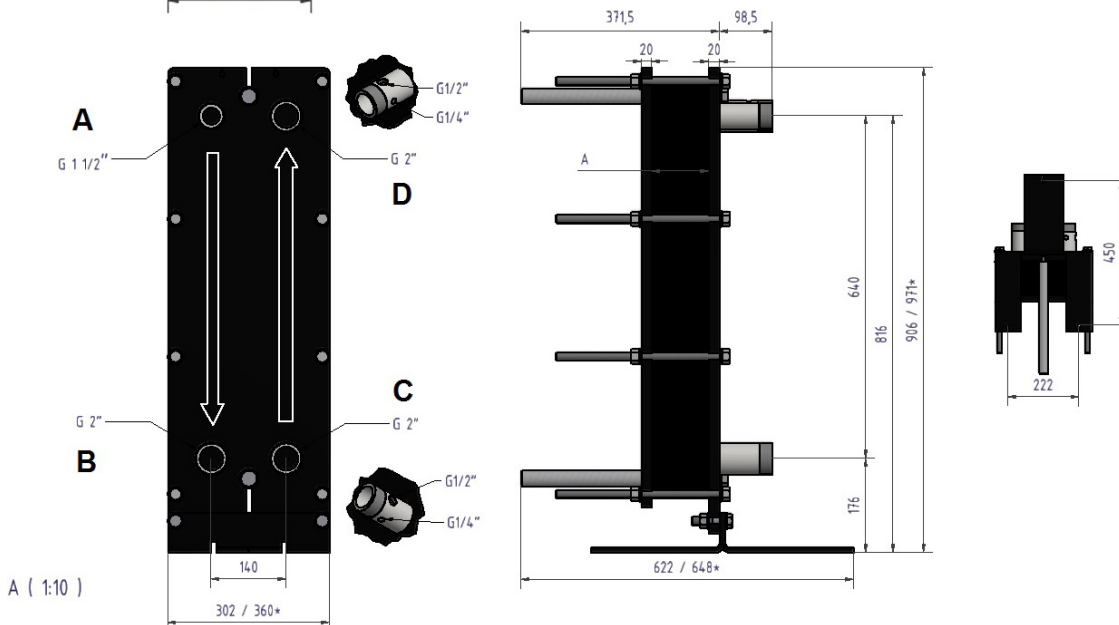
AQUAPLATE AP400



AQUAPLATE AP500



AQUAPLATE AP600



- A Entrée primaire
- B Sortie primaire
- C Entrée secondaire
- D Sortie secondaire
- * Avec isolation PPE

A (1 : 10)